

ICS
CCS



中华人民共和国国家标准

GB 11806—2019
代替GB11806-2004

放射性物品安全运输规程

Regulations for the safe transport of radioactive material

(IAEA Specific Safety Requirements No. SSR-6: 2012,
Regulations for the safe transport of radioactive material, Edition,
MOD)

本电子版为发布稿。请以中国环境出版社出版的正式标准文本为准。

2019-02-15 发布

2019-04-01 实施

生态环境部
国家市场监督管理总局

发布

目录

前 言.....	1
1 范围.....	1
2 规范性引用文件.....	1
3 术语和定义.....	1
4 一般要求.....	6
4.1 辐射防护.....	6
4.2 应急响应.....	6
4.3 质量保证.....	6
4.4 遵章保证.....	6
4.5 特殊安排.....	6
4.6 不符合项.....	7
4.7 培训.....	7
5 限值.....	8
5.1 放射性核素基本值.....	8
5.2 放射性核素基本值的确定.....	8
5.3 辐射水平限值.....	9
5.4 表面污染水平限值.....	9
5.5 运输指数和临界安全指数限值.....	9
6 放射性物品的要求.....	9
6.1 低比活度物品.....	9
6.2 表面污染物体.....	10
6.3 特殊形式放射性物品.....	11
6.4 低弥散放射性物品.....	11
6.5 例外易裂变材料.....	11
6.6 六氟化铀.....	12
7 包装和货包的要求.....	12
7.1 货包分类.....	12
7.2 对所有包装和货包的一般要求.....	14
7.3 IP-3 型、A 型、B 型和 C 型货包的通用要求.....	14
7.4 空运货包的附加要求.....	15
7.5 工业货包的附加要求.....	15
7.6 六氟化铀货包的附加要求.....	16
7.7 A 型货包的附加要求.....	17
7.8 B(U)型货包的附加要求.....	17
7.9 B(M)型货包的附加要求.....	18
7.10 C 型货包的附加要求.....	18
7.11 易裂变材料货包的附加要求.....	19
8 运输要求.....	22
8.1 放射性物品品名和联合国编号.....	22
8.2 货包装运前的要求.....	23

8.3	运输指数、临界安全指数的确定.....	23
8.4	运输和中途贮存的要求.....	24
8.5	货包和集合包装分级.....	28
8.6	标记、标志和标牌.....	29
8.7	托运人的职责.....	31
8.8	承运人保留和取得运输文件.....	33
8.9	海关作业.....	33
8.10	无法交付的托运货物.....	33
9	需要审批的事项.....	33
9.1	概述.....	33
9.2	设计的审批事项.....	34
9.3	运输活动的审批事项.....	36
附录 A	（资料性附录）.....	38
附录 B	（规范性附录）.....	48
附录 C	（规范性附录）.....	66
附录 D	（规范性附录）.....	71

前 言

为贯彻《中华人民共和国环境保护法》《中华人民共和国放射性污染防治法》《中华人民共和国核安全法》和《放射性物品运输安全管理条例》，防治放射性污染，改善环境质量，规范放射性物品运输管理工作，制定本标准。

本标准首次发布于1989年，2004年第一次修订，本次为第二次修订。与《放射性物质安全运输规程》（GB11806-2004）相比，本次主要修订内容如下：

——标准名称改为“放射性物品安全运输规程”，并结合上下内容，将标准中部分“放射性物质”改为“放射性物品”；

——增加了仪器或制品中单个放射性核素的豁免托运货物放射性活度限值允许使用放射性核素基本值替代，并说明了这种替代的计算条件和要求；

——对“易裂变材料”的定义、分类、限值和相关要求进行了修改；

——对原标准“表8 联合国编号、专用货运名称和说明及附带危险”进行了修改；

——将原标准中放射性核素活度限值表从正文移至规范性附录B；将原标准第8章“试验程序”移至规范性附录C。

本标准修改采用了国际原子能机构(IAEA) Specific Safety Requirements No. SSR-6: 2012年版《放射性物品安全运输条例》。

与SSR-6: 2012相比，本标准技术内容与所采用的国际标准一致，只做了少量的修改，在结构上有较多调整。主要修改内容如下：

——删除了SSR-6: 2012的前言；

——删除了SSR-6: 2012的第1章“引言”部分，代之以本标准的第1章“范围”；

——结合我国国情和实践，对“第九章 需要审批的事项”进行了国内国际衔接；

——将SSR-6: 2012中引用的一些其他国际标准替换为相应的我国标准；

——删除了SSR-6: 2012的附录I“批准和预先通知要求概要”、附录II“换算系数和词头”和附录III“须采取独家使用方式运输的托运货物的概要”；

——增加了附录A，附录A中列出了本标准与SSR-6: 2012章条编号对照一览表。

本标准由生态环境部辐射源安全监管司和法规与标准司组织制订。

本标准起草单位：环境保护部核与辐射安全中心。

本标准由生态环境部2019年1月3日批准。

本标准自2019年4月1日起实施，自实施之日起，GB11806-2004同时废止。

本标准由生态环境部解释。

放射性物品安全运输规程

1 范围

本标准规定了常规运输条件、正常运输条件和运输事故条件下放射性物品运输安全要求。本标准中的运输要求包括包装的设计、制造和维护，也包括货包的准备、托运、装载、运载（包括中途贮存）以及货包最终抵达地的接收和卸载。

本标准适用于放射性物品（包括伴随使用的放射性物质）的陆地、水上和空中任何方式的运输。本标准不适用于：

- a) 已成为运输手段组成部分的放射性物质；
- b) 在单位内部进行不涉及公用道路或铁路的放射性物品运输，即厂内运输；
- c) 为了诊断或治疗，已植入或注入人体或活的动物体内的放射性物质；
- d) 由于意外或故意摄入放射性物质或受到放射性污染而被送医的人员，其体内或体外存在的放射性物质；
- e) 已获得有关政府部门的批准并已销售给最终用户的消费品中的放射性物质；
- f) 已加工过的含天然放射性核素的天然物质和矿石，且这类物质的活度浓度不超过本标准 5.1~5.2 规定的豁免值的 10 倍。对于含有未处于长期平衡态的天然放射性核素的天然物质和矿石，应按照 5.2.3 计算其放射性活度浓度；
- g) 任何表面带有放射性物质但数量均不超过本标准 3.13 规定的表面污染水平的非放射性固体物体。

当运输的放射性物品具有附加风险，或与其他危险货物一起装运时，还应遵守危险货物运输的有关规定。

2 规范性引用文件

下列文件对于本文件的应用是必不可少的。凡是注日期的引用文件，仅注日期的版本适用于本文件。凡是不注日期的引用文件，其最新版本(包括所有的修改单)适用于本文件。

GB 4075 密封放射源 一般要求和分级 (GB 4075 -2009, ISO 2919: 1999, MOD)

GB/T 15849 密封放射源的泄漏检验方法 (GB/T 15849-1995, EQV ISO 9978: 1992)

GB/T 5338 系列 1 集装箱技术要求和试验方法—第 1 部分：通用集装箱 (GB/T 5338-2002, IDT ISO 1496-1:1990)

GB 18871 电离辐射防护与辐射源安全基本标准

ISO 7195 运输六氟化铀 (UF₆) 的包装

ST/SG/AC.10/1/Rev.17 联合国关于危险货物运输的建议书

3 术语和定义

下列术语和定义适用于本标准。

3.1

放射性核素基本值 basic radionuclide values

放射性核素基本值系指用于确定货包类型及其他管理要求所导出的放射性活度值，特指 A₁ 和 A₂。A₁ 系指附录 B 附表 B1 中所列的或第 5 章中所导出的特殊形式放射性物品的放射性活度值，是为确定本标准的各项要求而规定的放射性活度限值。A₂ 系指附录 B 附表 B1 中所列的或第 5 章中所导出的特殊形式放射性物品以外的放射性物品的放射性活度值，是为确定本标准各项要求而规定的放射性活度限值。

3.2

单方批准 unilateral approval

某货包设计只需经原设计国的有关政府部门批准。

3.3

多方批准 multilateral approval

除由货包原设计国或原装运国的有关政府部门批准外，拟运输的托运货物在途经或抵达任何其他国家时，还应由这些国家的有关政府部门批准。“途经或抵达”这一术语不包括“飞越”，即用飞机运输放射性物品飞越某一国家，并且不准备在该国停留，则这种批准和通知要求不适用于该国。

3.4

遵章保证 compliance assurance

有关政府部门为保证本标准各项规定在实践中得以遵守，所采取的一系列措施和行动。

3.5

质量保证 quality assurance

是由参与放射性物品运输的组织或单位施行管理和监督的系统性大纲，其目的是为在实践中达到本标准所规定的安全要求提供充分的可信度。

3.6

放射性物品 radioactive material

在托运货物中任何含有放射性核素且其活度浓度和放射性总活度都超过 5.1~5.2 规定值的物品。

3.7

放射性内容物 radioactive contents

包装内的放射性物品连同已被污染或活化的固体、液体和气体。

3.8

易裂变核素和易裂变材料 fissile nuclides and fissile material

易裂变核素系指铀-233、铀-235、钚-239、钚-241。易裂变材料系指含有任何上述易裂变核素的材料。易裂变材料的这一定义不包括：

- a) 未受辐照的天然铀或贫化铀；
- b) 仅在热中子反应堆内受过辐照的天然铀或贫化铀；
- c) 含易裂变核素总量少于 0.25 g 的材料；
- d) 上述 a)、b)和/或 c)的任何组合。

只有当货包中或无包装运输的托运货物中不存在含有其他易裂变核素的情况下，上述排除才是有效的。

3.9

特殊形式放射性物品 special form radioactive material

不弥散的固体放射性物品或装有放射性物品的密封件。

3.10

低弥散放射性物品 low dispersible radioactive material

一种固体放射性物品，或者一种装在密封件里的固体放射性物品，其弥散性已受到限制且不呈粉末状。

3.11

比活度 specific activity

系指单位质量的放射性核素活度，也可称为活度浓度。

一种物质的比活度系指放射性核素在其中基本均匀分布的单位质量的活度。

3.12

低比活度物品 low specific activity material(LSA)

根据其物理特性，系指比活度有限的放射性物品，或预估的平均比活度低于限值的放射性物品。在确定平均比活度时，不应考虑低比活度物品周围的外屏蔽材料。

3.13

表面污染 surface contamination

在表面上存有超过一定量的放射性物质：对 β 和 γ 发射体及低毒性 α 发射体，其量超过 0.4 Bq/cm²，或对所有其他 α 发射体，其量超过 0.04 Bq/cm²。

表面污染包括非固定污染和固定污染：

——非固定污染系指在常规运输条件下可以从表面上去除的污染；

——固定污染系指除非固定污染以外的污染。

3.14

表面污染物体 surface contaminated object(SCO)

本身不是放射性的，但在其表面分布着放射性物质的固态物体。

3.15

未受辐照的铀 unirradiated uranium

每克铀-235 中钚含量不超过 2×10^3 Bq、每克铀-235 中裂变产物含量不超过 9×10^6 Bq 以及每克铀-235 中铀-236 含量不超过 5×10^{-3} g 的铀。

3.16

天然铀、贫化铀、富集铀 uranium - natural, depleted, enriched

天然铀系指通过化学分离所得到的含天然铀同位素比例的铀(按质量计，铀-238 约占 99.28%，铀-235 约占 0.72%)。

贫化铀系指所含铀-235 的质量百分比小于天然铀的铀。

富集铀系指所含铀-235 的质量百分比大于天然铀的铀。

上述三种铀中所含铀-234 的质量百分比非常小。

3.17

未受辐照的钍 unirradiated thorium

每克钍-232 中铀-233 含量不超过 10^{-7} g 的钍。

3.18

低毒性 α 发射体 low toxicity alpha emitters

天然铀、贫化铀、天然钍、铀-235 或铀-238、钍-232、矿石中或物理化学浓缩物中所含的钍-228 和钍-230 以及半衰期小于 10 d 的 α 发射体。

3.19

包装 packaging

系指一个或多个容器以及容器中起到包容和其他安全功能所需的任何其他部件或材料。

3.20

设计 design

清楚描述特殊形式放射性物品、低弥散放射性物品、6.5.2 规定的例外易裂变材料、货包或包装等物项的资料。这些资料可以包括技术规格书、工程图纸、证明遵守管理要求的报告及有关的其他文件。

3.21

约束系统 confinement system

由设计者规定并经有关政府部门同意的用于保持临界安全的易裂变材料和包装部件的组合。

3.22

包容系统 containment system

由设计者确定的用于运输期间包容放射性物品的包装部件的组合体。

3.23

最大正常工作压力 maximum normal operating pressure

在相当于运输过程中不通风、不用辅助系统进行外部冷却或不进行操作管理的环境温度和太阳照射条件下，在一年期间包容系统内可能产生的高于标准大气压的最大压力。

3.24

货包 package

提交运输的包装与其放射性内容物的统称。本标准所涉及的下列类型货包应符合第 7 章的放射性活度限值和分类，并满足相应要求：

- a) 例外货包；
- b) 工业货包；
- c) A 型货包；
- d) B(U)型货包；
- e) B(M)型货包；
- f) C 型货包。

装有易裂变材料货包或六氟化铀的货包应该符合相应的附加要求。

3.25

罐（槽） tank

罐（槽）系指可搬运的罐，包括罐状容器、公路罐车或铁路罐车的罐、或其他盛装固体、液体、气体的容器，其中用于运输气体时容量不小于 450 L。

3.26

集合包装 overpack

为便于运输期间进行装卸和堆放，单个发货人用于包容一个或多个货包而合成一个单元的外包装。

3.27

托运人 consignor

将托运货物提交运输的个人或组织。

3.28

收货人 consignee

接收托运货物的个人或组织。

3.29

承运人 carrier

使用任何运输手段承担放射性物品运输的个人或组织。

3.30

托运货物 consignment

托运人提交运输的一个货包或多个货包，或一批放射性物品。

3.31

辐射水平 radiation level

以 mSv/h 或 μ Sv/h 为单位表示的相应的剂量率。

3.32

辐射防护大纲 radiation protection programme

系指系统性描述辐射防护管理和措施的文件。

3.33

运输指数 transport index

对货包、集合包装或货物集装箱，或无包装的 LSA-I 或 SCO-I，规定的运输指数(TI)系指用于控制辐射照射的一个数值。

3.34

临界安全指数 criticality safety index

对装有易裂变材料的货包、集合包装或货物集装箱给定的临界安全指数(CSI)系指用于控制装有易裂变材料的货包、集合包装和货物集装箱堆积的一个数值。

3.35

装运 shipment

托运货物从启运地至目的地的特定运输。

3.36

特殊安排 special arrangement

有关政府部门批准的一些措施，按照这些措施可以运输没有满足本标准中所有适用要求的托运货物。

3.37

独家使用 exclusive use

由单个托运人独自使用一件运输工具或一个大型货物集装箱，并遵照托运人或收货人的要求进行运输，包括起点、中途和终点的装载、卸载及装运。

3.38

运输工具 conveyance

运输工具系指：

- a) 用于公路或铁路运输的各种车辆；
- b) 用于水路运输的各种船舶，或船舶的任何货舱、隔舱或限定的甲板区；
- c) 用于空中运输的各种飞机。

3.39

车辆 vehicle

公路车辆(包括铰接式车辆，即牵引车和所挂拖车的组合)或轨道车或铁路货车。每辆拖车应该被视为单独的车辆。

3.40

货机 cargo aircraft

系指除客机外，载运货物或财产的任何航空器。

3.41

客机 passenger aircraft

载运除机组成员、具有官方身份的运营人的雇员、国家有关当局授权的代表或托运货物或其他货物的押运人外的任何人员的航空器。

3.42

船舶 vessel

载货用的各种海船或内陆水运船。

3.43

货物集装箱 freight container

货物集装箱系指具有耐久性并且足够坚固以便重复使用的一种运输设备。货物集装箱经专门设计以便采用一种或多种运输方式运输货物且中途不需要重新装载，设计配备有可以固定和/或便于装卸等用途的部件。“货物集装箱”一词不包括车辆。

小型货物集装箱系指内部容积不大于 3 m³ 的货物集装箱。大型货物集装箱系指内部容积大于 3 m³ 的货物集装箱。

3.44

中型散货集装箱 intermediate bulk container

下述便于搬运的包装：

- a) 容积不大于 3 m³；
- b) 采用机械装卸；
- c) 根据性能试验的测定，可以抗装卸和运输中产生的应力。

3.45

限定的甲板区 defined deck area

在船舶的露天甲板上，或在滚装船或渡船停放车辆的甲板上指定的堆放放射性物品的区域。

4 一般要求

4.1 辐射防护

4.1.1 人员所受剂量应低于 GB 18871 规定的剂量限值。防护应是最优化的，即在考虑了经济和社会因素之后，在个人所受剂量低于剂量约束值的条件下，个人剂量的大小、受照射人数以及引起照射的可能性保持在可合理达到的尽量低的水平。应从组织结构和系统上采取措施，并考虑运输与其他活动之间的关系。

4.1.2 托运人应制定辐射防护大纲。该大纲拟采取的措施应与辐射照射的大小和受照可能性相适应。该大纲应体现应急响应要求，还应体现 4.1.1、4.1.3、4.7.1 和 8.4.1.1 的要求。该大纲的文本应随时可供有关政府部门检查。

4.1.3 对运输活动产生的职业照射：

- a) 一年中有效剂量始终不可能超过 1 mSv 时，不必采用特殊的工作方式，也不必细致监测、制定剂量评定计划和保存个人记录；
- b) 当一年中有效剂量预计可能处于 1 mSv~6mSv 之间时，应尽可能进行个人剂量监测。应对这类人员的职业受照情况进行评价，这种评价应以个人监测或工作场所监测的结果为基础；
- c) 当一年中有效剂量预计可能超过 6mSv 时，应进行个人剂量监测和评价。
在进行个人监测或工作场所监测时，应保存相关的记录。

4.1.4 有关政府部门应规定放射性物品运输引起人员所受辐射剂量的定期评估要求，以保证防护与安全系统符合 GB 18871 的要求。

4.2 应急响应

4.2.1 一旦在运输放射性物品期间发生事故或小事件时，应遵守我国有关规定，需要时启动响应程序，采取必要的应急措施保护人员、财产和环境。

4.2.2 应急程序应考虑发生事故时，因托运货物的内容物与环境之间的反应而产生的其他危险物质。

4.3 质量保证

应为各种特殊形式放射性物品、低弥散放射性物品和货包等的设计、制造、试验、文件编制、使用、维护和检查以及为运输作业和途中贮存作业制定质量保证大纲并有效实施，以保证其符合本标准的相关要求。应向有关政府部门呈交用于说明设计规范已完全得以实施的证明。制造者、托运人和使用者均应在制造和使用过程中为有关政府部门的检查提供方便，并向有关政府部门证实：

- a) 所有制造方法和材料均符合已批准的设计规范；
- b) 所有包装均定期进行检查，并在必要时进行维修和维护，以保持良好状态，使其即使在重复使用之后仍能符合所有的相关要求和规范。

4.4 遵章保证

主管部门应安排开展由放射性物品运输引起的人员辐射剂量定期评估工作，以保证防护与安全系统符合 GB 18871 的要求。

4.5 特殊安排

不得运输不符合本标准规定的托运货物，特殊安排除外。当有关政府部门确信本标准中除了特殊安排之外的某些规定是难以遵守的，但通过替代措施可满足本标准的要求时，有关政府部门可以按特殊安排批准单件托运货物或计划内的一系列多件托运货物的运输作业。特殊安排运输的总体安全水平至少应相当于在所有适用要求均得以满足时所具有的总体安全水平。对于这类托运货物的国际运输，必须经多方批准。

4.6 不符合项

如果发生辐射水平或者污染水平不满足本标准有关限值的情况时：

- a) 应酌情向托运人、收货人、承运人和运输期间可能受影响的组织通报有关不符合情况：
 - 1) 若在运输期间发现不符合情况时，应由承运人通报；
 - 2) 若在接收时发现不符合情况时，应由收货人通报。
- b) 承运人、托运人或者收货人应当：
 - 1) 立即采取措施，减轻不符合情况产生的后果；
 - 2) 调查不符合情况的原因、状况和后果；
 - 3) 采取适当行动查找原因，补救导致出现不符合情况的状况，防止再次出现导致不符合情况的状况；
 - 4) 将导致有关不符合情况的原因和已经采取的或者将要采取的纠正或者预防行动通知有关政府部门。
- c) 无论应急照射情况已经发生还是正在发生，应将不符合情况尽快通知托运人和有关政府部门。

4.7 培训

4.7.1 工作人员应接受可能遭受的辐射危害以及拟采取的防护措施等方面有关知识的培训，以确保限制工作人员的职业照射和可能受其运输活动影响的其他人员的辐射照射量。

4.7.2 从事放射性物品运输的人员应当接受本标准中与其职责相称的内容的培训。

4.7.3 从事放射性物品分类、包装、作标记、贴标签的人员，准备放射性物品运输文件的人员，提供或接收需要运输的放射性物品的人员，在运输中搬运或操作放射性物品的人员，为放射性物品货包作标记或者贴标牌的人员，将放射性物品货包装入或者卸出运输车辆、散货包装或者货物集装箱等的人员，以及有关政府部门确定的直接参与放射性物品运输的其他人员，应当接受下列培训：

- a) 一般了解/熟悉培训：
 - 1) 每个人都应接受熟悉本标准一般规定的培训；
 - 2) 培训应包括放射性物品类别的介绍，作标记、贴标签、挂牌、包装和隔离的相关要求，放射性物品运输文件的目的是内容的介绍，以及现有的应急响应文件的介绍。
- b) 具体的岗位培训。每个人都应当接受与其履行职责有关的放射性物品运输具体要求的详细培训。
- c) 安全培训。相应于发生放射性物质释放情况时的照射风险和履行的职责，相关人员应当接受下列方面的培训：
 - 1) 避免事故发生的方法和程序，例如货包操作设备的正确使用和放射性物品的恰当贮存方法；
 - 2) 现有的应急响应信息以及如何利用这些信息；
 - 3) 各种放射性物品的危害和如何防止受到这些危害，必要时包括人员防护服和防护设备的使用；
 - 4) 发生放射性物质意外释放时立即采取的程序，包括相关的应急响应程序和要遵守的人员防护程序。

4.7.4 开展的所有安全培训记录应由员工工作单位保存，并在员工申请时向其提供。

4.7.5 在聘用放射性物品运输岗位的人员时，应进行或者确认已经过 4.7.3 要求的培训，并且应定期进行有关政府部门认为合适的再培训。

5 限值

5.1 放射性核素基本值

附录 B 附表 B1 给出了单个放射性核素的下述基本值：

- a) A_1 和 A_2 (单位: TBq) ;
- b) 豁免物品的活度浓度限值 (单位: Bq/g) ;
- c) 豁免托运货物的放射性活度限值 (单位: Bq) 。

5.2 放射性核素基本值的确定

5.2.1 单个放射性核素：

- a) 附录 B 附表 B1 中未列出的放射性核素基本值的确定应经有关部门批准，若涉及国际运输，应经多方批准。对于这些放射性核素，应按照 GB 18871 的要求确定豁免物品的活度浓度和豁免托运货物的放射性活度限值。若考虑在正常运输条件和运输事故条件下每种放射性核素的化学形态，则按照国际放射防护委员会的建议，允许使用适当肺部吸收类型的剂量转换系数计算的 A_2 值。如果使用附录 B 附表 B2 所列的放射性核素值，可不经有关政府部门批准；
- b) 对于仪器或制品中的单个放射性核素，如果放射性物质被封装在符合 7.1.1.3(c)规定的仪器或制品中，或作为该仪器或其他制成品中的一个组成部分，附录 B 附表 B1 豁免托运货物的放射性活度允许使用替代的放射性核素基本值，但应经有关政府部门批准，若涉及国际运输，应经多方批准。这种替代，应按照 GB 18871 的要求进行计算。

5.2.2 在计算附录 B 附表 B1 未列出的放射性核素的 A_1 和 A_2 值时，如果单个放射性衰变链中放射性核素以天然比例存在，且该衰变链中的子核素的半衰期均不超过 10d 或不长于母核素的半衰期，则应把这个放射性衰变链视为单个放射性核素；需要考虑的放射性活度和拟应用的 A_1 值或 A_2 值应相当于该衰变链的母核素的值。若放射性衰变链中任一子核素的半衰期超过 10d 或长于母核素的半衰期，则应把这种母核素和子核素视为不同核素的混合物。

5.2.3 对于含多种放射性核素的混合物，可按下式确定放射性核素的基本值：

$$X_m = \frac{1}{\sum_i f(i) / X(i)} \dots\dots\dots (1)$$

式中：

$f(i)$ ——放射性核素 i 的放射性活度或活度浓度在混合物中所占的份额；

$X(i)$ ——放射性核素 i 的 A_1 或 A_2 或豁免物品的活度浓度限值或豁免托运货物的放射性活度限值的相应值；

X_m ——混合物情况下， A_1 或 A_2 的导出值或豁免物品的活度浓度限值或豁免托运货物的放射性活度限值。

5.2.4 当已知每个放射性核素的类别，而未知其中某些放射性核素的单个放射性活度时，可以把这些放射性核素归并成组，并在应用 5.2.3 和 7.1.3.2 中的公式时可适当使用各组中放射性核素的最小放射性核素 X_m 值。当总的 α 放射性活度和总的 β/γ 放射性活度均为已知时，可以此作为分组的依据，并分别使用 α 发射体或 β/γ 发射体的最小放射性核素 X_m 值。

5.2.5 对无有关数据可用的单个放射性核素或含多种放射性核素的混合物，应使用附录 B 附表 B2 所列的数值。

5.3 辐射水平限值

5.3.1 货包或集合包装的外表面上任一点的最高辐射水平应不超过 2 mSv/h，满足下列任何一项情况除外：

- a) 按独家使用方式通过铁路或公路运输的货包或集合包装，在满足下述条件下时可超过 2 mSv/h，但不可超过 10 mSv/h：
 - 1) 车辆采取实体防护措施防止未经批准的人员在常规运输条件下接近托运货物；
 - 2) 对货包或集合包装采取了固定措施，在常规运输条件下它们在车辆内的位置能够保持不变；
 - 3) 运输期间，无任何装载或卸载作业。
- b) 使用船舶运输的货包或集合包装，按独家使用方式装载在车辆内或车辆上，且始终不从车辆上卸下；
- c) 按特殊安排方式使用船舶或航空运输的货包或集合包装。

5.3.2 按独家使用方式运输，货包或集合包装的外表面上任一点的最高辐射水平应不超过 10mSv/h。

5.4 表面污染水平限值

应使任何货包外表面的非固定污染保持在实际可行的尽量低的水平上，在常规运输条件下，这种污染不得超过下述限值：

- a) 对 β 和 γ 发射体以及低毒性 α 发射体为 4 Bq/cm²；
- b) 对所有其他 α 发射体为 0.4 Bq/cm²。

可以用在表面的任意部位任何 300cm² 面积上取的非固定污染平均值来判断是否符合这一要求。

5.5 运输指数和临界安全指数限值

任何货包或集合包装的运输指数应不超过 10，任何货包或集合包装的临界安全指数应不超过 50，按独家使用方式运输的托运货物除外。

6 放射性物品的要求

6.1 低比活度物品

6.1.1 低比活度物品分为三类：I 类低比活度物品(LSA-I)、II 类低比活度物品(LSA-II)和III类低比活度物品(LSA-III)。

- a) I 类低比活度物品(LSA-I)
 - 1) 铀矿石、钍矿石以及此类矿石的浓缩物，含天然放射性核素并经加工后可利用这些放射性核素的其他矿石；
 - 2) 未受辐照的固体天然铀或贫化铀或天然钍，或其固体或液体的化合物或混合物；
 - 3) A_2 值不受限制的放射性物品(易裂变材料只有在符合 6.5.1 和 6.5.2 规定时才可纳入)；
 - 4) 放射性物质散布于各处且估计的平均比活度不超过 5.1 和 5.2 规定的活度浓度值 30 倍的其他放射性物品(易裂变材料只有在符合 6.5.1 和 6.5.2 规定时才可纳入)。
- b) II 类低比活度物品(LSA-II)
 - 1) 氚浓度不高于 0.8 TBq/L 的水；
 - 2) 放射性物质散布于其中且估计的平均比活度不超过下述值的其他物品：对固体和气体不超过 $10^{-4} A_2/g$ ，对液体不超过 $10^{-5} A_2/g$ 。
- c) III类低比活度物品(LSA-III)

下列状态的(但不包括粉末状的)固体(例如固化废物、活化材料)：

- 1) 其所含的放射性物质散布于一个固体物件或一堆固体物件内，或基本上均匀地分布在密实的固体粘结剂(例如混凝土、沥青、陶瓷材料等)内；
- 2) 放射性物质较难溶解，或实质上被包在较难溶解的基质中，即使货包在失去包装的情况下在水里浸泡 7 d，每件货包中的放射性物质由于浸出所造成的损失不超过 $0.1A_2$ 。

3) 该固体(不包括任何屏蔽材料)的平均比活度(估计值)不超过 $2 \times 10^{-3} \text{ A}_2/\text{g}$ 。

6.1.2 应限制低比活度物品的单个货包中的放射性内容物,以使距无屏蔽的低比活度物品 3 m 处的辐射水平不超过 10 mSv/h,还应限制单个货包中的放射性活度,以使运输工具中的总放射性活度不超过表 1 中所示的限值。

6.1.3 装有不燃固体 II 类低比活度物品 (LSA-II) 或 III 类低比活度物品 (LSA-III) 的单个货包,空运时,其放射性活度不应大于 3000 A_2 。

6.1.4 LSA-III 物品应是具有这样一种性质的固体,即若货包的全部内容物经受了“附录 C2 III 类低比活度物品(LSA-III)和低弥散放射性物品的浸出试验”所规定的试验,水中的放射性活度不超过 0.1 A_2 。

6.2 表面污染物体

6.2.1 表面污染物体分为两类: I 类表面污染物体(SCO-I)和 II 类表面污染物体(SCO-II)。

a) I 类表面污染物体(SCO-I),具有下列特征的固体:

1) 在可接近表面上以 300 cm^2 平均(若表面积小于 300 cm^2 ,则按该表面积计)的非固定污染,对 β 和 γ 发射体及低毒性 α 发射体,不超过 4 Bq/cm^2 ,或对所有其他 α 发射体,不超过 0.4 Bq/cm^2 ;

2) 在可接近表面上以 300 cm^2 平均(若表面积小于 300 cm^2 ,则按该表面积计)的固定污染,对 β 和 γ 发射体及低毒性 α 发射体,不超过 $4 \times 10^4 \text{ Bq/cm}^2$,或对所有其他 α 发射体,不超过 $4 \times 10^3 \text{ Bq/cm}^2$;

3) 在不可接近表面上对 300 cm^2 平均(若表面积小于 300 cm^2 ,则按实际表面积计)的非固定污染加上固定污染,对 β 和 γ 发射体及低毒性 α 发射体,不超过 $4 \times 10^4 \text{ Bq/cm}^2$,或对所有其他 α 发射体,不超过 $4 \times 10^3 \text{ Bq/cm}^2$ 。

b) II 类表面污染物体(SCO-II),表面的固定污染或非固定污染超过对 SCO-I 所规定的可适用限值并且具有下列特征的固体:

1) 在可接近表面上以 300 cm^2 平均(若表面积小于 300 cm^2 ,则按该表面积计)的非固定污染,对 β 和 γ 发射体及低毒性 α 发射体,不超过 400 Bq/cm^2 ,或对所有其他 α 发射体,不超过 40 Bq/cm^2 ;

2) 在可接近表面上以 300 cm^2 平均(若表面积小于 300 cm^2 ,则按该表面积计)的固定污染,对 β 和 γ 发射体及低毒性 α 发射体,不超过 $8 \times 10^5 \text{ Bq/cm}^2$,或对所有其他 α 发射体,不超过 $8 \times 10^4 \text{ Bq/cm}^2$;

3) 在不可接近表面上以 300 cm^2 平均(若表面积小于 300 cm^2 ,则按该表面积计)的非固定污染加上固定污染,对 β 和 γ 发射体及低毒性 α 发射体,不超过 $8 \times 10^5 \text{ Bq/cm}^2$,或对所有其他 α 发射体,不超过 $8 \times 10^4 \text{ Bq/cm}^2$ 。

6.2.2 应限制表面污染物体的单个货包中的放射性内容物,以使距无屏蔽的表面污染物体 3 m 处的辐射水平不超过 10 mSv/h;还应限制单个货包中的放射性活度,以使运输工具中的总放射性活度不超过表 1 中所示的限值。

表 1 工业货包内的或无包装的 LSA 物品和 SCO 用的运输工具放射性活度限值

放射性物品的类别	运输工具(内河航道用运输工具除外)的放射性活度限值	内河船舶的船舱或隔舱的放射性活度限值
LSA-I	无限值	无限值
LSA-II 和 LSA-III 不可燃性固体	无限值	100 A_2
LSA-II 和 LSA-III 可燃性固体及各种液体和气体	100 A_2	10 A_2
SCO	100 A_2	10 A_2

6.3 特殊形式放射性物品

6.3.1 特殊形式放射性物品至少应有一维尺寸大于 5 mm。

6.3.2 特殊形式放射性物品应具有这样一种性质，或应是这样设计的，即其经受了“附录 C3 特殊形式放射性物品的试验”所规定的试验时，应满足下述要求：

- a) 在经受“附录 C3 特殊形式放射性物品的试验”所规定的冲击、撞击和挠曲试验时，不会破碎或断裂；
- b) 在经受“附录 C3 特殊形式放射性物品的试验”所规定的耐热试验时，不会熔化或弥散；
- c) 在进行附录 C3.2 规定的浸出试验时在水中生成的放射性活度不超过 2 kBq；或者对于密封源，在进行 GB/T 15849 中所规定的体积泄漏评估试验时，其泄漏率满足该标准的要求或不会超过有关政府部门认可的其他可适用的验收阈值。

6.3.3 当密封件成为特殊形式放射性物品的组成部分时，应把这种密封件制成仅在将其毁坏时才可被打开。

6.4 低弥散放射性物品

6.4.1 低弥散放射性物品应进行如下试验：

含有或模拟低弥散放射性物品的试样应经受“附录 C4.9.3 强化耐热试验”和“附录 C4.9.4 撞击试验”。每种试验可以采用不同的试样，在每次试验后，试样应经受“附录 C2 III 类低比活度(LSA-III)物品和低弥散放射性物品的浸出试验”规定的浸出试验。每次试验结果应满足 6.4.2 的相关要求。低弥散放射性物品的货包设计应满足 7.8.13 的规定。

6.4.2 装入货包的低弥散放射性物品的总量应满足下述要求：

- a) 距无屏蔽的放射性物品 3 m 处的辐射水平不超过 10 mSv/h；
- b) 在经受“附录 C4.9.3 强化耐热试验”和“附录 C4.9.4 撞击试验”时，气态的和空气动力学等效直径不大于 100 μm 的微粒形态的气载放射性排放不超过 100A₂。每种试验可用不同的试样；
- c) 在经受“附录 C2 III 类低比活度物品(LSA-III)和低弥散放射性物品的浸出试验”时，水中的放射性活度不超过 100A₂。应用这种试验时，应考虑上述 b) 规定试验的损伤效应。

6.5 例外易裂变材料

6.5.1 如满足本条 a) 至 e) 规定之一的材料，则为例外易裂变材料。例外易裂变材料货包最小外部尺寸不得小于 10 cm，允许无包装的除外。每批托运货物只允许适用下述条款中的一项规定来确定为例外易裂变材料。

- a) 铀-235 富集度最高为 1%（质量）的铀，钚和铀-233 的总含量不超过铀-235 质量的 1%，并且易裂变核素基本上均匀分布于该物品内。若铀-235 以金属、氧化物或碳化物形态存在，则不得形成栅格排列；
- b) 铀-235 富集度最高为 2%（质量）的硝酸铀酰水溶液，钚和铀-233 的总含量不超过铀-235 质量的 0.002%，最小的氮铀原子比 (N/U) 为 2；
- c) 按铀-235 质量计，铀富集度最高为 5%，每个货包中铀-235 不超过 3.5 g；每个货包中钚和铀-233 的总含量不超过铀-235 质量的 1%。每批托运货物中易裂变核素不超过 45 g。
- d) 每个货包中易裂变核素总质量不超过 2.0 g。每批托运货物中易裂变核素不超过 15 g。
- e) 按独家使用方式运输的有包装或无包装的易裂变核素总质量不超过 45 g 的易裂变材料。

6.5.2 货包中仅有一种易裂变材料，且符合 6.5.3 和 9.1.2 的要求，也可作为例外易裂变材料；如货包中含有多种易裂变材料，符合 6.5.3 和 9.1.2 的要求，则经过批准后可作为例外易裂变材料。

6.5.3 根据 6.5.2 确定的例外易裂变材料应是次临界的，无需根据下列条件实行累积控制：

- a) 7.11.1.1 的条件；
- b) 与 7.11.4b) 和 7.11.5b) 对货包评估条款一致的条件；
- c) 7.11.3.4a) 规定的条件（在空运情况下）。

6.6 六氟化铀

6.6.1 六氟化铀应分配下述其中一种联合国编号：

- a) UN 2977, 放射性物品六氟化铀, 易裂变的；
- b) UN 2978, 放射性物品六氟化铀, 非易裂变的或例外易裂变的；
- c) UN 3507, 六氟化铀, 放射性物品, 例外货包, 每个货包装载的六氟化铀小于 0.1 kg, 非易裂变的或例外易裂变的。

6.6.2 六氟化铀货包内容物应符合下列要求：

- a) 六氟化铀的质量应符合货包设计所允许的量；
- b) 在工厂工艺系统接入货包时, 当货包处于所规定的最高温度下货包中六氟化铀的装载量不得使货包容积的剩余空腔小于货包总容积的 5%；
- c) 在交付运输时, 六氟化铀应呈固态且内部压力不得超过大气压。

7 包装和货包的要求

7.1 货包分类

根据放射性内容物的特性、活度水平、比活度和运输方式对货包进行分类。具体分为：例外货包、工业货包、A 型货包、B(U)型货包、B(M)型货包、C 型货包。此外还有易裂变材料货包和六氟化铀货包。各类货包内容物及相关限值应满足以下要求。

7.1.1 例外货包

7.1.1.1 货包满足下列条件之一的可归类为例外货包：

- a) 盛装过放射性物品的空货包；
- b) 装有不超过表 2 列明的放射性活度限值的仪器或制品；
- c) 装有由天然铀、贫化铀或天然钍制成的物品；
- d) 装有不超过表 2 列明的放射性活度限值的放射性物品；
- e) 装有不超过表 2 第 4 栏列明放射性活度限值且少于 0.1 kg 的六氟化铀。

表 2 例外货包的放射性活度限值

内容物的物理状态	仪器或制品		放射性物品
	物项限值 ^a	货包限值 ^a	货包限值 ^a
固态：			
特殊形式	$10^{-2}A_1$	A_1	$10^{-3}A_1$
其他形式	$10^{-2}A_2$	A_2	$10^{-3}A_2$
液态	$10^{-3}A_2$	$10^{-1}A_2$	$10^{-4}A_2$
气态：			
氟	$2 \times 10^{-2}A_2$	$2 \times 10^{-1}A_2$	$2 \times 10^{-2}A_2$
特殊形式	$10^{-3}A_1$	$10^{-2}A_1$	$10^{-3}A_1$
其他形式	$10^{-3}A_2$	$10^{-2}A_2$	$10^{-3}A_2$

^a用于含有多种放射性核素的混合物, 见 5.2.3~5.2.5。

7.1.1.2 例外货包外表面任一点的辐射水平不得超过 5 μ Sv/h。

7.1.1.3 封装在仪器或其他制品内的或构成它们一个组成部分的放射性物品, 同时满足下列条件可被归入“UN 2911, 放射性物品例外货包—仪器或制品”：

- a) 距任何无包装仪器或制品外表面上任一点 10 cm 处的辐射水平不超过 0.1 mSv/h。
- b) 每台仪器或每件物品的外表面均标有“放射性”字样, 但以下情况除外：
 - 1) 带荧光的钟表或器件；
 - 2) 已获得有关政府部门的批准, 或单个放射性核素未超过附表 B1 第 5 栏所列豁免托运货

物放射性活度限值的消费品，且在其运输货包的内部标有“放射性”字样，以在货包启封时即能清楚地警告放射性物质的存在；

3) 太小而无法作“放射性”标记的其他仪器或制品，且应在运输货包的内部标有“放射性”字样，以在货包启封时即能清楚地警告放射性物质的存在。

- c) 放射性物品完全由非放射性部件封装（不得把只起包容放射性物品作用的器件视为仪器或制品）。
- d) 每一单个物项和每个货包均符合表 2 第 2 栏和第 3 栏规定的限值。
- e) 对于邮运，每个例外货包中的总放射性活度不超过表 2 第 3 栏规定的相关限值的十分之一。

7.1.1.4 形式不同于 7.1.1.3 规定的放射性物品，其放射性活度不超过表 2 第 4 栏规定的限值，同时满足下列条件的可被归入“UN 2910，放射性物品例外货包—有限量的放射性物质”：

- a) 在常规运输条件下，货包能够包容放射性内容物。
- b) 货包在以下位置标有“放射性”标记：
 - 1) 内表面，以便在启封该货包时即可看到表明放射性物品存在的警告；或
 - 2) 货包的外表面，如果无法在内表面作标记。
- c) 对于邮运，每个例外货包中的总放射性活度不超过表 2 第 4 栏规定的相关限值的十分之一。

7.1.1.5 不超过表 2 第 4 栏列明限值的六氟化铀，同时满足下列条件可被归入“UN 3507，六氟化铀，放射性物品例外货包，每个货包装载的六氟化铀小于 0.1 kg，非易裂变的或例外易裂变的”：

- a) 货包中的六氟化铀质量小于 0.1 kg；
- b) 满足六氟化铀货包内容物要求、7.1.1.4a)和 b)的条件。

7.1.1.6 由天然铀、贫化铀或天然钍制成的放射性物品或其中仅有的放射性物质是未辐照的天然铀、未辐照的贫化铀或未辐照的天然钍的物品，且铀或钍的外表面包有金属或其他坚固材料制成的非放射性包封，该制品可以被归入“UN 2909，放射性物品例外货包—天然铀或贫化铀或天然钍制造的物品”。

7.1.1.7 符合下列条件的装过放射性物品的空包装，可被归入“UN 2908，放射性物品例外货包—运输放射性物品的空包装”：

- a) 该空包装处于良好的维护状态而且被可靠地封闭；
- b) 包装结构中任何铀或钍的外表面均被一个由金属或其他坚固材料制成的非放射性包封所覆盖；
- c) 内部非固定污染水平未超过“5.4 表面污染限值”规定的 100 倍；
- d) 去掉在包装上贴过的任何标志。

7.1.2 工业货包

工业货包进一步分为 1 型工业货包（IP-1）、2 型工业货包（IP-2）和 3 型工业货包（IP-3）。

7.1.3 A 型货包

满足下列条件，盛放放射性物品的货包可被归类为 A 型货包。

7.1.3.1 A 型货包内的放射性活度不大于：

- a) A_1 （对特殊形式放射性物品）；
- b) A_2 （对所有其他放射性物品）。

7.1.3.2 对于放射性核素的类别和各自放射性活度均为已知的含多种放射性核素的混合物的 A 型货包的放射性内容物应当满足下述关系式：

$$\sum_i \frac{B(i)}{A_1(i)} + \sum_j \frac{C(j)}{A_2(j)} \leq 1 \dots\dots\dots (2)$$

式中：

B(i)——特殊形式放射性物品的放射性核素 i 的放射性活度；

- $A_1(i)$ ——放射性核素 i 的 A_1 值；
 $C(j)$ ——非特殊形式放射性物品的放射性核素 j 的放射性活度；
 $A_2(j)$ ——放射性核素 j 的 A_2 值。

7.1.4 B(U)型、B(M)型或 C 型货包

7.1.4.1 B(U)型、B(M)型和 C 型货包应按照原设计国颁发的货包批准文件进行分类。

7.1.4.2 B(U)型、B(M)型或 C 型货包的内容物应符合批准文件中的规定。

7.1.4.3 B(U)型和 B(M)型货包在空运时，还应满足所含放射性活度不大于：

- a) 对于低弥散放射性物品：批准文件规定的货包设计所允许的值；
- b) 对于特殊形式放射性物品： $3\ 000A_1$ 或 $10^5 A_2$ ，取两者中的较低值；
- c) 对于所有其他放射性物品： $3\ 000A_2$ 。

7.2 对所有包装和货包的一般要求

7.2.1 在货包设计时，应考虑其质量、体积和形状，并便于固定在运输工具内或运输工具上，以便安全地运输。

7.2.2 货包最小的外部尺寸不得小于 10 cm（例外货包除外）。

7.2.3 在货包设计时，应确保货包上的提升附加装置按预期的方式使用时不会失效，即使在提吊附加装置失效时，也不会削弱货包满足本标准其他要求的能力。设计时还应考虑相应的安全系数，以适应突然起吊情况。

7.2.4 货包外表面上的可能被误用于提吊货包的附加装置和其他任何部件，应依据 7.2.3 的要求设计成能够承受货包的重量，或应将其设计成是可拆卸的，或使其在运输期间不能被使用。

7.2.5 应尽实际可能把包装设计和加工成其外表面无凸出部分并易于去污，且可防止集水和积水。

7.2.6 运输期间附加在货包上的但不属于货包组成部分的任何部件均不得降低货包的安全性。

7.2.7 货包应能经受在常规运输条件下可能产生的任何加速度、振动或共振的影响，并且无损于容器上的各种密闭器件的有效性或货包完好性。尤其应把螺母、螺栓和其他紧固器件设计成即使经多次使用后也不会意外地松动或脱落。

7.2.8 货包的设计应考虑影响其寿命的老化机理和老化效应。

7.2.9 包装和任何部件或构件的材料在物理和化学性质上均应彼此相容，并且应与放射性内容物相容。应考虑这些材料在辐照下的行为。

7.2.10 有可能引起泄漏放射性内容物的所有阀门应具有防止其被擅自操作的保护措施。

7.2.11 货包的设计应考虑在常规运输条件下有可能遇到的环境温度和压力。

7.2.12 货包的设计应提供足够的屏蔽，以确保在常规运输条件下，货包在装载最大设计装载量的放射性内容物时，货包外表面任一点处的辐射水平不超过各类货包的规定限值。

7.2.13 对于具有其他危险性质的放射性物品，货包设计应考虑相应的危险性质，如爆炸性、易燃性、自燃性、化学毒性和腐蚀性等。

7.3 IP-3 型、A 型、B 型和 C 型货包的通用要求

7.3.1 货包的外部应具有类似铅封之类的部件。该部件应不易损坏，由其完好无损即可证明货包未曾打开过。

7.3.2 应把货包上的任何栓系附件设计成在正常运输条件和运输事故条件下其受力均不会降低该货包满足本标准要求的的能力。

7.3.3 货包设计应考虑包装各部件的温度范围： $-40^{\circ}\text{C} \sim +70^{\circ}\text{C}$ 。应注意液体的凝固温度，以及在此给定温度范围内包装材料性能可能下降的情况。

7.3.4 设计和制造工艺均应符合相关标准要求。

7.3.5 容器设计的包容系统应该是可靠的紧固方式，能防止意外被打开或由于内部产生的压力打开。

7.3.6 可把特殊形式放射性物品视为包容系统的一个组成部分。

7.3.7 若包容系统构成货包的一个独立单元，则它应能被一种可靠紧固件牢固地紧闭。该器件应独立于包装的其他构件。

7.3.8 包容系统任何组件的设计，在必要时应考虑液体和其他易损物品的辐射分解，以及由化学反应和辐射分解所产生的气体。

7.3.9 在环境压力降至 60 kPa 的情况下，包容系统应仍能保持其放射性内容物不泄漏。

7.3.10 除减压阀以外，所有阀门均应配备密封罩以包封通过阀门的任何泄漏物。

7.3.11 应把规定作为包容系统一部分的货包某一部件的辐射屏蔽层设计成能防止该部件意外地与屏蔽层脱离。在辐射屏蔽层与其包容的部件构成一个独立单元时，应能使用一种独立于包装其他构件的可靠紧固件将该屏蔽层牢固地紧闭。

7.3.12 对装载液体放射性物品货包的设计应考虑留出液面上部空间，以适应内容物的温度、动力学效应和充填动态效应方面的变化。

7.4 空运货包的附加要求

7.4.1 对于空运的货包，在环境温度为 38℃ 和不考虑曝晒的情况下，其可接近表面的温度不得高于 50℃。

7.4.2 应把拟空运货包设计成即使处于 -40℃ 至 +55℃ 的环境温度下，也不会有损于包容系统的完好性。

7.4.3 空运的装有放射性物品的货包，应具有能经受不小于最大正常工作压力加 95 kPa 的压力差的内压值且不会发生放射性内容物从包容系统漏失或弥散。

7.5 工业货包的附加要求

7.5.1 IP-2 型货包的附加要求

应将 IP-2 型货包设计成在经受了“C4.4 验证经受正常运输条件能力的试验”规定的自由下落试验和堆积试验后，应能防止：

- a) 放射性内容物的漏失或弥散；
- b) 货包的任何外表面的辐射水平提高 20% 以上。

7.5.2 IP-3 型货包的附加要求

应将 IP-3 型货包设计成在经受了“C4.4 验证经受正常运输条件能力的试验”规定的所有试验后，还要能防止：

- a) 放射性内容物的漏失或弥散；
- b) 货包的任何外表面的辐射水平提高 20% 以上。

7.5.3 IP-2 型货包和 IP-3 型货包可供选择的附加要求

7.5.3.1 满足以下条件的货包可作为 IP-2 型货包：

- a) 设计符合 ST/SG/AC.10/1/Rev.17 第 6.1 章中对包装组 I 或 II 规定的要求；
- b) 在经受 ST/SG/AC.10/1/Rev.17 中包装组 I 或 II 所要求的试验时，应能防止：
 - 1) 放射性内容物的漏失或弥散；
 - 2) 货包的任何外表面的辐射水平提高 20% 以上。

7.5.3.2 满足以下条件的可搬运的罐亦可用作 IP-2 型货包或 IP-3 型货包：

- a) 设计符合 ST/SG/AC.10/1/Rev.17 第 6.7 章所规定的要求或至少相当于这些标准的其他要求，并能经受 265 kPa 的试验压力；
- b) 为它们设计的附加屏蔽应能经受过由装卸和常规运输条件产生的静应力和动应力，并能防止可搬运的罐任何外表面上的辐射水平提高 20% 以上。

7.5.3.3 除可搬运的罐以外，其他罐也可用作 IP-2 型货包或 IP-3 型货包来运输如表 3 规定的 LSA-I 和 LSA-II 液体和气体，其前提是：

- a) 设计符合我国危险货物运输标准规定的要求，并能经受 265 kPa 的试验压力；

- b) 为它们设计的附加屏蔽应能经受过装卸和常规运输条件产生的静应力和动应力，并能防止可搬运的罐任何外表面上的辐射水平提高 20% 以上。

7.5.3.4 具有耐久封闭特征的货物集装箱满足下列条件时也可用作 IP-2 型货包或 IP-3 型货包：

- a) 放射性内容物限于固体材料。
- b) 设计符合 GB/T 5338 中所规定的标准(尺寸和额定值除外)。应把它们设计成在经受了 GB/T 5338 中所规定的试验和常规运输条件下出现的加速度时，能防止：
 - 1) 放射性内容物的漏失或弥散；
 - 2) 货物集装箱的任何外表面上的辐射水平提高 20% 以上。

7.5.3.5 金属制造的散货集装箱满足下列条件时也可用作 IP-2 型货包或 IP-3 型货包：

设计符合 ST/SG/AC.10/1/Rev.17 第 6.5 章对于包装组 I 或 II 所规定的要求，若它们经受了该文件规定的试验，且自由下落试验应该在损伤最严重的取向上进行。应能防止：

- 1) 放射性内容物的漏失或弥散；
- 2) 中型散货集装箱的任何外表面上的辐射水平提高 20% 以上。

表 3 装有 LSA 物品和 SCO 的工业货包的要求

放射性内容物	工业货包类型	
	独家使用	非独家使用
LSA- I		
固体 ^a	IP-1 型	IP-1 型
液体	IP-1 型	IP-2 型
LSA- II		
固体	IP-2 型	IP-2 型
液体和气体	IP-2 型	IP-3 型
LSA- III	IP-2 型	IP-3 型
SCO- I ^a	IP-1 型	IP-1 型
SCO- II	IP-2 型	IP-2 型

^a在 8.4.7.3 规定的条件下，可在无包装的情况下运输 LSA-I 物品和 SCO-I。

7.6 六氟化铀货包的附加要求

7.6.1 设计盛装六氟化铀的货包应当满足本标准对于材料的放射性和易裂变特性规定的要求。除 7.6.4 所允许的条件外，超过 0.1 kg (含 0.1 kg) 的六氟化铀的包装和运输应符合 7.6.2、7.6.3 和 ISO 7195 中的规定。

7.6.2 用来盛装大于或等于 0.1 kg 六氟化铀的货包应设计成满足下述要求：

- a) 能经受“受附录 C4.3 六氟化铀货包包装的试验”中规定的结构试验而无泄漏和不可接受的应力（见 ISO 7195 的规定），满足 7.6.4 规定的除外；
- b) 能经受“附录 C4.4 验证经受正常运输条件能力的试验”中规定的自由下落试验而六氟化铀无漏失或弥散；
- c) 能经受“附录 C4.6 验证经受运输事故条件能力的试验”中规定的热试验而包容系统无破损，满足 7.6.4 规定的除外。

7.6.3 设计用来盛装大于或等于 0.1 kg 六氟化铀的货包不应设有减压装置。

7.6.4 设计用来盛装大于或等于 0.1 kg 六氟化铀的货包，如设计满足下列任一要求，则可经多方批准后运输：

- a) 货包不是按照 ISO 7195 规定的要求设计的，但其具有与这些要求等效的安全水平；
- b) 把货包设计成能经受住小于 2.76 MPa 的试验压力而无泄漏和无不可接受的应力（附录 C4.3 的规定）；

- c) 设计用来盛装大于或等于 9 000 kg 六氟化铀的货包不满足能经受“附录 C4.6 验证经受运输事故条件能力的试验”规定的热试验而包容系统无破损的要求。

7.7 A 型货包的附加要求

7.7.1 应将 A 型货包设计成经受“C4.4 验证经受正常运输条件能力的试验”规定的试验后，能防止：

- a) 放射性内容物的漏失或弥散；
- b) 货包的任何外表面上的辐射水平提高 20% 以上。

7.7.2 设计用来装液体的 A 型货包还应同时满足下列要求：

- a) 如果该货包经受“附录 C4.5 盛装液体和气体的 A 型货包的附加试验”规定的试验，应防止放射性内容物的漏失或弥散；
- b) 满足下述两项要求之一：
 - 1) 配备足以吸收两倍液体内容物体积的吸收剂。这种吸收剂应置于适当的部位上，以便在发生泄漏事件时能与液体内容物相接触；
 - 2) 配备一个由初级的内部包容件和次级的外部包容件组成的包容系统，用以保证即使在初级的内部包容件发生泄漏时仍将液体内容物截留在次级的外部包容件内。

7.7.3 设计用来装气体的货包在经受“附录 C4.5 盛装液体和气体的 A 型货包的附加试验”规定的试验后，应能防止放射性内容物的漏失或弥散。为氙气或惰性气体设计的 A 型货包可不受这种要求的限制。

7.8 B(U)型货包的附加要求

7.8.1 B(U)型货包设计应在假设环境温度为 38℃ 和如表 4 所示太阳曝晒的环境条件及运输的正常条件（如同“附录 C4.4 验证经受正常运输条件能力的试验”所验证的条件）下其放射性内容物在货包内产生的热量，不会因一周无人看管而使得货包不满足对包容和屏蔽的可适用要求，因而对货包造成不利影响。应特别关注这种热效应，它可能造成以下一种或多种情况：

- a) 改变放射性内容物的排列、几何形状或物理状态，或若放射性物品是封装在包壳或容器内（例如带包壳的燃料元件）的，则可能使包壳、容器或放射性物品变形或熔化；
- b) 因辐射屏蔽材料产生不同程度的热膨胀或破裂或熔化而降低包装的功能；
- c) 因受湿气影响而加速腐蚀。

7.8.2 应把货包设计成在假设环境温度为 38℃ 的环境条件下并且无太阳曝晒时，货包的可接近表面温度不高于 50℃，否则应按照独家使用方式运输。

7.8.3 除空运的货包外，在假设环境温度为 38℃ 的环境条件下并且无太阳曝晒时，如按独家使用方式运输，货包的易接近表面的温度不高于 85℃。可考虑使用屏障或隔板保护运输人员，而这些屏障或隔板无需接受任何试验。

7.8.4 假设太阳曝晒条件如表 4 所示。

表 4 曝晒数据

状态	表面的形状和位置	每天曝晒 12 h 的曝晒量
		W / m ²
1	运输的水平平坦朝下表面	0
2	运输的水平平坦朝上表面	800
3	运输的垂直平坦侧表面	200
4	其他朝下（非水平）表面	200 ^a
5	所有其他表面	400 ^a

^a 另一种办法是在采用一种吸收系数并忽略邻近物体可能的反射效应时，可使用正弦函数。

7.8.5 为满足“附录 C4.6 验证经受运输事故条件能力的试验”规定的耐热试验要求，应把配备热保护层的货包设计成在货包经受“附录 C4.4 验证经受正常运输条件能力的试验”和“附录 C4.6 验证经受运输事故条件能力的试验”规定的自由下落试验 I 和自由下落试验 II 或自由下落试验 II 和自由下落试验

III（视情况而定）后，这种保护层仍将有效。在发生划伤、切割、滑伤、擦伤、腐蚀或野蛮装卸等情况时，货包外表面上的这种保护层均应有效。

7.8.6 应将货包设计成在经受了“C4.4 验证经受正常运输条件能力的试验”中规定的试验后，能使放射性内容物的漏失限制在每小时不大于 $10^{-6}A_2$ ，表面污染水平不超过“5.4 表面污染限值”，防止货包的任何外表面上的辐射水平提高 20% 以上。

7.8.7 应将货包设计成在经受了“C4.6 验证经受运输事故条件能力的试验”规定的自由下落试验 II、耐热试验和水浸没试验以及在：

1) 自由下落试验 III（对货包重量不超过 500 kg，依据外部尺寸计算的总体密度不大于 $1\ 000\text{ kg/m}^3$ ，放射性内容物的活度大于 $1\ 000A_2$ ，且不是特殊形式放射性物品时），或

2) 自由下落试验 I 规定的试验（对所有其他的货包）。

试验后货包仍符合下述要求：

——能保持足够的屏蔽能力，保证在货包内装的放射性内容物达到所设计的最大数量时，距货包表面 1 m 处的辐射水平不会超过 10 mSv/h ；

——能使一周内放射性内容物的累积漏失对氦-85 限制在不大于 $10A_2$ 和对所有其他的放射性核素不大于 A_2 ；计算混合物放射性核素 A_2 值时，对氦-85 取 $10A_2$ 的 $A_2(i)$ 有效值。

7.8.8 应把装有放射性活度大于 10^5A_2 的放射性内容物的货包设计成在经受了附录 C4.7 规定的强化水浸没试验后，包容系统不会破裂。

7.8.9 应在不依赖于过滤器，也不得依赖于机械冷却系统的条件下，货包满足允许的放射性活度释放限值的要求。

7.8.10 货包的包容系统不应设置泄压装置，以避免包容系统一旦处在“附录 C4.4 验证经受正常运输条件能力的试验”和“附录 C4.6 验证经受运输事故条件能力的试验”规定的试验条件环境中导致放射性物质向环境释放。

7.8.11 应把货包设计成在最大正常工作压力下，经受“附录 C4.4 验证经受正常运输条件能力的试验”和“附录 C4.6 验证经受运输事故条件能力的试验”后，包容系统的变形不会达到使货包不能满足可适用要求的程度。

7.8.12 货包的最大正常工作压力不得超过 700 kPa 表压。

7.8.13 设计低弥散放射性物品的货包时，应使附加在这种物品上的辅件（它不成为放射性物品的一部分）或包装内部的任何部件都不得对低弥散放射性物品的性能有不利影响。

7.8.14 应把货包设计成能适用于 $-40^\circ\text{C}\sim+38^\circ\text{C}$ 的环境温度。

7.9 B(M)型货包的附加要求

7.9.1 B(M)型货包应满足对 B(U)型货包所规定的要求。经有关政府部门批准后，在国内或在几个指定国家间运输的 B(M)型货包，可采取不同于 7.3.3、7.8.4、7.8.8~7.8.14 规定的条件，也可采取不同于假设在环境温度为 38°C 的条件，尽管如此，也应尽实际可能，满足 7.8.8~7.8.14 中对 B(U)型货包所规定的要求。

7.9.2 运输期间可允许对 B(M)型货包进行间歇性通风，但该通风的操作管理应经有关政府部门认可。

7.10 C 型货包的附加要求

7.10.1 C 型货包设计应满足 7.8.1~7.8.4、7.8.9~7.8.14 的要求。

7.10.2 C 型货包设计应在经受“C4.4 验证经受正常运输条件能力的试验”规定的试验后，能防止使得货包的任何外表面上的辐射水平提高 20% 以上。

7.10.3 把货包置于热导率为 $0.33\text{ W/m}\cdot\text{K}$ 和温度稳定在 38°C 的环境后，货包应符合 7.8.7 和 7.8.11 对试验规定的评定标准。评定的初始条件应假定货包的热绝缘仍未受损、货包处于最大正常工作压力下和 38°C 的环境温度下。

7.10.4 为使货包能承受最大正常工作压力，设计应满足下列条件：

- a) 经“附录 C4.4 验证经受正常运输条件能力的试验”后，放射性内容物的漏失限制在每小时不大于 $10^{-6}A_2$ ，表面污染水平应不超过“5.4 表面污染限值”。
 - b) 经附录 C4.9.1 规定的系列试验后，该货包满足下述要求：
 - 1) 能保持足够的屏蔽能力，即在货包内装的放射性内容物达到所设计的最大数量时，能保证距离货包表面 1m 处的辐射水平不会超过 10 mSv/h；
 - 2) 一周内放射性内容物的累积漏失能限制在：对氦-85 不大于 $10A_2$ ，对所有其他放射性核素不大于 A_2 ，计算混合物放射性核素 A_2 值时，对氦-85 取 $10A_2$ 的 $A_2(i)$ 有效值。
- 7.10.5 应把货包设计成在经受附录 C4.7 规定的强化水浸没试验后，包容系统不会破裂。

7.11 易裂变材料货包的附加要求

7.11.1 易裂变材料货包的设计要求

7.11.1.1 在运输的常规、正常和事故条件下，易裂变材料货包应保持次临界状态。在易裂变材料货包的设计中，应特别考虑下述意外事件：

- a) 水渗入货包或从货包泄出；
- b) 货包内的中子吸收剂或慢化剂失效；
- c) 内容物在货包内可能重新排列或因其从货包内漏失而可能引起的重新排列；
- d) 货包内或货包之间的间距缩小；
- e) 货包浸没在水中或埋入雪中；
- f) 温度变化。

7.11.1.2 易裂变材料货包的设计应满足下述要求：

- a) 货包最小的外部尺寸不得小于 10 cm，按独家使用方式运输的无包装的总质量不超过 45 g 的易裂变材料货包除外；
- b) 本标准的其他条款中有关易裂变材料的放射性特性的要求；
- c) 除例外易裂变材料货包外，货包的外部应具有类似铅封之类的部件，该部件应不易损坏，其完好无损即可证明货包未曾打开过；
- d) 除例外易裂变材料货包及 7.11.6 列出的不需要进行货包评定的易裂变材料货包外，所有易裂变材料货包应满足 7.11.1~7.11.5 中的要求。

7.11.1.3 货包在经受了“附录 C4.4 验证经受正常运输条件能力的试验”规定的所有试验后应：

- a) 将货包的最小外型尺寸保持在至少 10 cm；
- b) 防止边长为 10 cm 的立方体进入。

7.11.1.4 除非有关政府部门在货包设计的批准书中作出规定，否则应把货包设计成能适用于 $-40^{\circ}\text{C} \sim +38^{\circ}\text{C}$ 的环境温度范围内。

7.11.2 易裂变材料货包评定的内容

7.11.2.1 当化学或物理形态、同位素组成、质量或浓度、慢化比或密度、或几何构形未知时，货包评定计算与已知条件和参数组合所用的每个未知参数的假设应使中子增殖系数达到最大。

7.11.2.2 对于辐照过的核燃料，货包评定计算应基于已证实的同位素组成，以给出：

- a) 辐照期间的最大中子增殖系数；或，
- b) 货包评定所需的中子增殖系数的保守估计值。在装运前应进行测量同位素组成，以确认保守性。

7.11.3 孤立的单件货包的评定

7.11.3.1 对于孤立货包，应假设水能渗入货包的所有空隙或从货包的所有空隙中泄出（包括包容系统内的所有空隙）。然而，若货包设计能考虑一些特殊措施，即使在发生人为错误时也能防止水渗入某些空隙或从某些空隙泄出，则可以假定，在这些空隙处不会出现这种渗入或漏出。特殊措施应该包括：

- a) 使用多重高标准防水层,若货包经受 7.11.5b)规定的试验后,则不少于两道防水层仍能防漏;在包装的制造、维护和修理过程中进行严格的质量管理;每次装运前进行验证每个货包密闭性的各种试验;或
 - b) 仅对盛装铀-235 富集度最高为 5% (质量) 的六氟化铀的货包:
 - 1) 在经受 7.11.5b)的试验后,包装上的阀门和任何其他部件(而不是指阀门安装位置上的部件)之间无直接接触;此外,在经受了“附录 C4.6 耐热试验”后,阀门仍旧保持不漏;
 - 2) 在包装的制造、维护和修理过程中进行严格的质量管理以及每次装运前对每个货包进行验证其密闭性的试验。
- 7.11.3.2 应假设,使用至少 20 cm 厚的水层对约束系统进行紧贴反射或可由包装周围的材料对约束系统提供更强的附加反射。若可以证实包装在经受了 7.11.5b)规定的试验后约束系统仍在包装内时,则在 7.11.3.3 c)中可认为,货包的紧贴反射至少需要 20 cm 厚的水层。
- 7.11.3.3 货包在 7.11.3.1 和 7.11.3.2 条所述的条件下应是次临界的,而且货包产生最大中子增殖的条件要符合:
- a) 常规运输条件(无意外事件);
 - b) 7.11.4b)规定的试验;
 - c) 7.11.5b)规定的试验。
- 7.11.3.4 对拟空运的货包:
- a) 在符合附录 C4.9.1 规定的 C 型货包试验条件下,假设以至少 20 cm 厚的水层进行反射而水不漏入货包,货包应是次临界的;
 - b) 在 7.11.3.3 的评估中如果在经受了附录 C4.9.1 规定的 C 型货包试验和后续的附录 C4.8.3 规定的泄漏试验后,仍可以防止水渗入或从空隙中渗出外,才能认可 7.11.3.1 所述的特殊措施。
- 7.11.4 在正常运输条件下货包阵列的评定
- 推导的货包件数“N”值,在 5 倍“N”件货包应是次临界的,且符合下述两种假设情况下提供最大中子增殖的排列和货包条件:
- a) 货包之间应无任何物品,货包排列应受到周围至少 20 cm 厚的水层的反射;
 - b) 若货包经受了“附录 C4.4 验证经受正常运输条件能力的试验”中规定的所有试验后,则货包的状态应处于被评定或被证实的条件。
- 7.11.5 在运输事故条件下货包阵列的评定
- 推导的货包件数“N”值,在 2 倍“N”件货包应是次临界的,且符合下述三种假设情况提供最大中子增殖的排列和货包条件:
- a) 货包间存在含氢慢化物,而且货包排列受到周围至少 20 cm 厚的水层反射。
 - b) 在经受住“附录 C4.4 验证经受正常运输条件能力的试验”后,再进行“附录 C4.6 验证经受运输事故条件能力的试验”中规定的任何一种较严的试验:
 - 1) 自由下落试验 II 和自由下落试验 III (对于质量不超过 500 kg 并依据外部尺寸计算的总体密度不大于 1 000 kg/m³ 的货包),或自由下落试验 I 和自由下落试验 II (对于其他所有的货包);随后进行“C4.6.2 耐热试验”以及“C4.8 易裂变材料货包的水泄漏试验”;或
 - 2)“C4.6.3 水浸没的试验”。
 - c) 在包容系统经受住上述 b)一系列试验后,有易裂变材料从包容系统中漏失时,应假设易裂变材料会从阵列中的每个货包中漏失,并且假设所有的易裂变材料排列都按照至少 20cm 厚的水层紧贴反射导致最大中子增殖的构形和慢化条件。
- 7.11.6 不需要进行货包评定的易裂变材料货包
- 7.11.6.1 满足本条 d)款和 a)款至 c)款其中之一规定的易裂变材料货包:
- a) 盛装任何形式易裂变材料的货包,条件是:

- 1) 货包的最小外部尺寸不小于 10 cm。
- 2) 按以下公式计算货包的临界安全指数：

$$\text{临界安全指数} = 50 \times 5 \times \{[\text{货包中铀-235 的质量 (g)}] / Z + [\text{货包中其他易裂变核素的质量 (g)}] / 280\}$$
 其中，Z 的值从表 5 中获取；其他易裂变核素指钚，可具有任何易裂变核素组成，但钚-241 的含量需小于钚-240 的含量。
- 3) 任何货包的临界安全指数不超过 10。
- b) 盛装任何形式易裂变材料的货包，条件是：
 - 1) 货包的最小外部尺寸不小于 30 cm。
 - 2) 货包在经受“附录 C4.4 验证经受正常运输条件能力的试验”后：
 - 保持其易裂变材料内容物；
 - 将货包的最小外部总尺寸保持在至少 30 cm；
 - 防止边长为 10 cm 的立方体进入。
 - 3) 按以下公式计算货包的临界安全指数：

$$\text{临界安全指数} = 50 \times 2 \times \{[\text{货包中铀-235 的质量 (g)}] / Z + [\text{货包中其他易裂变核素的质量 (g)}] / 280\}$$
 其中，Z 的值从表 5 中获取；其他易裂变核素指钚，可具有任何易裂变核素组成，但钚-241 的含量需小于钚-240 的含量。
 - 4) 任何货包的临界安全指数不超过 10。
- c) 盛装任何形式易裂变材料的货包，条件是：
 - 1) 货包的最小外部尺寸不小于 10 cm。
 - 2) 货包在经受“附录 C4.4 验证经受正常运输条件能力的试验”后：
 - 保持其易裂变材料内容物；
 - 将货包的最小外部尺寸保持在至少 10 cm；
 - 防止边长为 10 cm 的立方体进入。
 - 3) 按以下公式计算货包的临界安全指数：

$$\text{临界安全指数} = 50 \times 2 \times \{[\text{货包中铀-235 的质量 (g)}] / 450 + [\text{货包中其他易裂变核素的质量 (g)}] / 280\}$$
 其中，其他易裂变核素指钚，可具有任何易裂变核素组成，但钚-241 的含量需小于钚-240 的含量。
 - 4) 任何货包中易裂变核素的最大质量不超过 15 g。
- d) 单个货包中的铍、富集氘的含氢物质、石墨和其他碳的同素异形体的总质量不得大于货包中易裂变核素的质量，除非在任何 1 000 g 材料中的总质量不超过 1 g。铜合金中掺入的铍不超过 4wt%时，不需考虑铍的影响。

7.11.6.2 满足下列规定的盛装不超过 1 000 g 钚的货包：

- a) 以质量计算不超过 20%的钚为易裂变核素。
- b) 按以下公式计算货包的临界安全指数：

$$\text{临界安全指数} = 50 \times 2 \times [\text{钚的质量 (g)} / 1\ 000]$$
- c) 如果同时存在铀和钚，铀的质量不得超过钚的质量的 1%。

表 5 计算临界安全指数所用的 Z 的值

富集度 ^a	Z
富集度达到 1.5%的铀	2200
富集度达到 5%的铀	850
富集度达到 10%的铀	660

富集度达到 20%的铀	580
富集度达到 100%的铀	450
* 如果货包中装有不同富集度铀-235 的铀，应取与最高富集度对应的值为 Z 的值。	

8 运输要求

8.1 放射性物品品名和联合国编号

应按照本标准“6 放射性物品的要求”和“7 包装和货包的要求”的规定，为放射性物品分配一个在表6中详细指明的联合国编号。

表 6 联合国编号、专用货运名称和说明

联合国 编号分配	专用货运名称和说明 ^a
例外货包	
UN 2908	放射性物品例外货包—运输放射性物品的空包装
UN 2909	放射性物品例外货包—天然铀或贫化铀或天然钍制造的物品
UN 2910	放射性物品例外货包—有限量的放射性物质
UN 2911	放射性物品例外货包—仪器或制品
UN 3507	六氟化铀，放射性物品例外货包，每个货包装载的六氟化铀小于 0.1 kg，非易裂变的或例外易裂变的 ^b
低比活度放射性物品	
UN 2912	I 类低比活度放射性物品 (LSA-I)，非易裂变的或例外易裂变的 ^b
UN 3321	II 类低比活度放射性物品 (LSA-II)，非易裂变的或例外易裂变的 ^b
UN 3322	III 类低比活度放射性物品 (LSA-III)，非易裂变的或例外易裂变的 ^b
UN 3324	II 类低比活度放射性物品 (LSA-II)，易裂变的
UN 3325	III 类低比活度放射性物品 (LSA-III)，易裂变的
表面污染物体	
UN 2913	放射性表面污染物体 (SCO-I 或 SCO-II)，非易裂变的或例外易裂变的 ^b
UN 3326	放射性表面污染物体 (SCO-I 或 SCO-II)，易裂变的
A 型货包	
UN 2915	放射性物品 A 型货包，非特殊形式的，非易裂变的或例外易裂变的 ^b
UN 3327	放射性物品 A 型货包，易裂变的，非特殊形式的
UN 3332	放射性物品 A 型货包，特殊形式的，非易裂变的或例外易裂变的
UN 3333	放射性物品 A 型货包，特殊形式的，易裂变的
B(U)型货包	
UN 2916	放射性物品 B(U)型货包，非易裂变的或例外易裂变的 ^b
UN 3328	放射性物品 B(U)型货包，易裂变的
B(M)型货包	
UN 2917	放射性物品 B(M)型货包，非易裂变的或例外易裂变的 ^b
UN 3329	放射性物品 B(M)型货包，易裂变的
C 型货包	
UN 3323	放射性物品 C 型货包，非易裂变的或例外易裂变的 ^b
UN 3330	放射性物品 C 型货包，易裂变的

特殊安排	
UN 2919	特殊安排下运输的放射性物品，非易裂变的或例外易裂变的 ^b
UN 3331	特殊安排下运输的放射性物品，易裂变的
六氟化铀	
UN 2977	放射性物品六氟化铀，易裂变的
UN 2978	放射性物品六氟化铀，非易裂变的或例外易裂变的 ^b

^a“专用货运名称和说明”这一栏内，用黑体字表示“专用货运名称”，用宋体字表示“说明”。在 UN 2909、UN 2911、UN 2913 和 UN 3326 这四行中，可替换的“专用货运名称”用“或”分开，只应使用其中相关的“专用货运名称”。

^b“例外易裂变的”只适用于符合6.5.1和6.5.2要求的那些货包。

8.2 货包装运前的要求

8.2.1 首次装运前的要求

首次装运前，任何货包所使用的包装均应按照设计技术要求制造，并满足本标准和批准文件的相关要求。在适用情况下，还应满足下述要求：

- a) 若包容系统的设计压力超过 35 kPa(表压)时，则应确保每个货包的包容系统都符合经过批准的与该系统在此压力下保持完好性的能力有关的设计要求；
- b) 应确保 B(U)型、B(M)型、C 型货包和易裂变材料货包屏蔽和包容系统的有效性，以及必要时还应确保其传热特性和约束系统的有效性，均处在已批准的或设计所规定的限值内；
- c) 对于易裂变材料货包，应确保临界安全性能的有效性处在其设计限值范围内，特别是为满足易裂变材料货包运输的要求，特意在其中装入中子毒物的情况下，应证实该中子毒物的存在和分布。

8.2.2 每次装运前的要求

8.2.2.1 任何货包在每次装运前，应确保该货包未装有：

- a) 不同于货包设计所规定的放射性核素；或
- b) 形态或物理状态或化学状态不同于货包设计所规定的内容物。

8.2.2.2 任何货包在每次装运前，应确保本标准的有关条款和批准文件中规定的各项要求均已得到满足。在适用的情况下，还应满足下述适用要求：

- a) 应确保已按照 7.2.4 的规定拆除那些不符合 7.2.3 要求的提吊附加装置或使其不能用于提吊货包；
- b) 在足以证明温度和压力达到平衡状态并符合要求之前，每个 B(U)型、B(M)型和 C 型货包都不得发运，除非得到有关政府部门豁免这些要求的批准；
- c) 对于每个 B(U)型、B(M)型和 C 型货包，应通过检查和/或相应的测试来确保包容系统中所有可能泄漏放射性内容物的封盖、阀门和其他开孔均已严加密闭，并且必要时使用符合 7.8.6、7.8.7 和 7.10.4 要求的方法确保密封；
- d) 对于易裂变材料货包，应进行 7.11.2.2b)规定的测量和 7.11.3.1 规定的用以证实每个货包密闭性的试验。

8.3 运输指数、临界安全指数的确定

8.3.1 运输指数 (TI) 的确定

8.3.1.1 货包、集合包装或货物集装箱，或无包装的 LSA-I 和 SCO-I 的运输指数(TI)应按照下述步骤导出：

- a) 确定距货包、集合包装、货物集装箱或无包装的 LSA-I 和 SCO-I 的外表面 1m 处的最高辐射水平（以 mSv/h 为单位），运输指数的值应为该值乘以 100。对于铀矿石和钍矿石及其浓缩物，在距装载物的外表面 1m 处的任一点的最高辐射水平可以取：

0.4 mSv/h 对铀矿石和钍矿石及其物理浓缩物；

0.3 mSv/h 对钚的化学浓缩物；
 0.02 mSv/h 对铀的化学浓缩物（六氟化铀除外）；

- b) 对于罐、货物集装箱、无包装的 LSA-I 和 SCO-I 的运输指数，应对 a) 确定的值乘以表 7 所列的相应系数进行修正；
- c) 按照上述程序 a) 和 b) 计算得到的值应进位至小数点后第一位（例如将 1.13 进到 1.2），只有当计算结果等于或小于 0.05 时才可以认为运输指数为零。

表 7 罐、货物集装箱和无包装 LSA-I 和 SCO-I 的放大系数

装载物尺寸 ^a	放大系数
装载物尺寸 ≤ 1 m ²	1
1 m ² < 装载物尺寸 ≤ 5 m ²	2
5 m ² < 装载物尺寸 ≤ 20 m ²	3
装载物尺寸 > 20 m ²	10
^a 装载物所测得的最大截面积。	

8.3.1.2 每个集合包装、货物集装箱或运输工具的运输指数应以所装的全部货包的运输指数(TI)之和来确定或直接测量辐射水平。对于非刚性集合包装只能用全部货包的运输指数（TI）之和来确定。

8.3.2 临界安全指数（CSI）的确定

8.3.2.1 装有易裂变材料货包的临界安全指数应由 50 除以 7.11.4 和 7.11.5 中导出的两个 N 值中的较小者得到(即 CSI=50/N)。倘若无限多个货包是次临界的(即 N 在这两种情况下实际上均是无限大)，临界安全指数值可以为零。

8.3.2.2 每件集合包装或货物集装箱的临界安全指数应以所装的全部货包的临界安全指数之和来确定。确定一批托运货物或一件运输工具的临界安全指数的总和时应当遵守同样的程序。

8.4 运输和途中贮存的要求

8.4.1 运输期间和途中贮存期间的隔离

8.4.1.1 盛装放射性物品的货包、集合包装、货物集装箱和无包装的放射性物质在运输期间和途中贮存期间都应：

- a) 与经常处于作业区内的工作人员隔离，确保工作人员所受剂量不超过 5 mSv/a。计算隔离距离时应使用保守模型和参数；
- b) 与公众经常出入的区域内的公众隔离，确保公众所受剂量小于 1 mSv/a。计算隔离距离时应使用保守模型和参数；
- c) 与未显影的照相胶片隔离，确定隔离距离的依据是：每批托运未显影照相胶片在与放射性物品运输期间受到的总辐射照射小于 0.1 mSv；
- d) 按照有关规定，与其他危险货物隔离。

8.4.1.2 II 级（黄）或 III 级（黄）货包或集合包装均不应放在旅客乘用的隔舱中运输，批准专门押运这类货包或集合包装的人员所专用的隔舱除外。

8.4.2 运输期间和途中贮存期间的堆放

8.4.2.1 应妥善堆放托运货物。

8.4.2.2 只要货包或集合包装表面的平均热流密度不超过 15 W/m²，且其紧邻的货物不装在袋里或包里，则该货包或集合包装可与有包装的普通货物一起运输或贮存，无需特殊的堆放要求，有关政府部门对堆放规定有专门要求的货包或集合包装除外。

8.4.2.3 应按下述要求控制货物集装箱的装载及货包、集合包装和货物集装箱的存放：

- a) 除独家使用的情况外，应限制单件运输工具上的货包、集合包装和货物集装箱的总数，以使运输工具上的运输指数总和不大于表 8 所示数值，对托运的 LSA-I 物品，不限制其运输指数总和；

- b) 在常规运输条件下，运输工具外表面上任一点的辐射水平应不超过 2 mSv/h，在距运输工具外表面 2 m 处的辐射水平应不超过 0.1 mSv/h，车辆周围的辐射水平应低于 8.4.8.3b)和 c)的限值，按独家使用方式运输的托运货物除外；
- c) 货物集装箱内和运输工具上的临界安全指数总和应不超过表 9 所示限值。
- 8.4.2.4 运输指数大于 10 的货包、集合包装或临界安全指数大于 50 的托运货物，应按独家使用方式运输。

表 8 非独家使用的货物集装箱和运输工具的运输指数（TI）限值

货物集装箱或运输工具类型	货物集装箱内或运输工具上运输指数总和的限值
小型货物集装箱	50
大型货物集装箱	50
车辆	50
飞机：	
a) 客机	50
b) 货机	200
内河船舶	50
海船： ^a	
a) 货舱、隔舱或限定的甲板区：	
1) 货包、集合包装和小型货物集装箱	50
2) 大型货物集装箱	200
b) 整船：	
1) 货包、集合包装、小型货物集装箱	200
2) 大型货物集装箱	不限
^a 依据对按独家使用方式运输的托运货物的要求规定的装在车辆内或车辆上运输的货包或集合包装均可用船舶运输，其前提是这些货包或集合包装在船舶上时，始终不从车辆上卸下。	

8.4.3 装有易裂变材料的货包在运输期间和途中贮存期间的隔离

8.4.3.1 途中贮存期间，在任何一个贮存区内的任何一组装有易裂变材料的货包、集合包装和货物集装箱的数量应受到限制，以使任一组的临界安全指数总和不超过 50。各组之间的间距应至少保持 6 m。

8.4.3.2 若运输工具上或货物集装箱内的临界安全指数总和超过 50（见表 9），该运输工具或货物集装箱在贮存时应与装有易裂变材料的其他货包、集合包装组或货物集装箱组或运输放射性物品的其他运输工具之间的距离至少保持 6 m。

表 9 装有易裂变材料的货物集装箱和运输工具的临界安全指数（CSI）限值

货物集装箱或运输工具的类型	在货物集装箱内或运输工具上的临界安全指数总和的限值	
	非独家使用	独家使用
小型货物集装箱	50	不适用
大型货物集装箱	50	100
车辆	50	100
飞机：		
a) 客机	50	不适用
b) 货机	50	100
内河船舶	50	100
海船 ^a ：		

a) 货舱、隔舱或限定的甲板区：		
1) 货包、集合包装和小型货物集装箱	50	100
2) 大型货物集装箱	50	100
b) 整船：		
1) 货包、集合包装、小型货物集装箱	200 ^b	200 ^c
2) 大型货物集装箱	无限值 ^b	无限值 ^c
<p>^a 依据对按独家使用方式运输的托运货物的要求规定装在车辆内或车辆上运输的货包或集合包装均可以用船舶运输，其前提是这些货包或集合包装在船舶上时，始终不从车辆上卸下。此时，独家使用栏的限值是可适用的。</p> <p>^b 托运货物的装卸和堆放应使任一组托运货物的临界安全指数总和均不大于 50，而且每组的装卸和堆放应使各组之间相距至少 6m。</p> <p>^c 托运货物的装卸和堆放应使任一组的临界安全指数总和均不大于 100，而且每组托运货物的装卸和堆放应使各组之间相距至少 6 m。依据 8.4.4.3 的规定各组托运货物之间的空间可放置其他货物。</p>		

8.4.4 与其他货物一起运输的要求

8.4.4.1 货包中不得盛装与内容物无关的任何物项。在满足货包设计的运输条件下，这些物项与货包之间的相互影响不得降低货包的安全性。

8.4.4.2 运输过放射性物品的货物集装箱、散货集装箱、罐以及其他包装和集合包装，若对 β 和 γ 发射体以及低毒性 α 发射体的污染未去污至 0.4 Bq/cm² 水平以下，对所有其他 α 发射体未去污至 0.04 Bq/cm² 水平以下时，不得用于贮存或运输其他货物。

8.4.4.3 涉及国际运输时，除按照本标准外还应符合拟运输的放射性物品途经国或抵达国所制定的关于危险货物运输的有关规定，适用时，还应按照国际运输组织的规定，将托运货物与其他危险货物相隔离。

8.4.5 内容物的其他危险性质

在进行包装、贴标志、作标记、挂牌、贮存和运输时，除应考虑货包内容物的放射性和易裂变性质外，还应考虑其他危险性质，例如爆炸性、易燃性、自燃性、化学毒性和腐蚀性等，以遵守与危险货物运输有关的规定。涉及国际运输时，还应符合途经国或抵达国所制定的相关规定，适用时，还应遵守一些国际运输组织的规定。

8.4.6 对污染及泄漏货包运输的要求和管理

8.4.6.1 集合包装、货物集装箱、罐和散货集装箱及运输工具的内外表面上非固定污染水平不应超过“5.4 表面污染限值”规定的表面污染限值，但 8.4.6.6 规定的情况除外。

8.4.6.2 若某一货包明显损坏或发生泄漏，或者怀疑该货包可能已发生泄漏或已损坏，则应禁止接近该货包，并且应尽快由有资格人员评定该货包的污染程度和由此造成的辐射水平。评定的范围应包括该货包、运输工具及邻近装载和卸载的区域，如有必要，还应包括该运输工具曾运输过的所有其他物品。必要时，应根据有关政府部门的规定，采取一些保护人员、财产和环境的附加措施，以消除或尽量减轻这种泄漏或损坏造成的后果。

8.4.6.3 受损货包或泄漏放射性内容物超过了正常运输条件下容许限值的货包，可在监督下将其移至一个可接受的临时性场所，但在完成去污和修理或修复之前不得向外发运。

8.4.6.4 应定期检查经常用于运输放射性物品的运输工具和设备，以确定其污染水平。该检查的频度应视其受污染的可能性和所运输的放射性物品的数量而定。

8.4.6.5 在放射性物品的运输过程中，污染程度超过“5.4 表面污染限值”或表面辐射水平超过 5 μ Sv/h 的所有运输工具、设备或部件都应由有资格的人员尽快加以去污，如果非固定污染超过“5.4 表面污染限值”，而且去污后表面的固定污染所引起的辐射水平又高于 5 μ Sv/h 的，不得重新使用，但仅其内表面污染不满足限值要求且按独家使用方式运输的除外。

8.4.6.6 在独家使用方式下用于运输未包装的放射性物品的集合包装、货物集装箱、罐、散货集装箱或运输工具，只有当其仍处于特定的独家使用方式下，仅其内表面才可不必符合表面污染限值的要求。

8.4.7 对工业货包内的或无包装的 LSA 物品和 SCO 运输的要求

8.4.7.1 应限制单个 IP-1 型、IP-2 型、IP-3 型货包，或一个物体或一批物体中的 LSA 物品或 SCO 的数量，使距无屏蔽放射性物品或距一个物体或距一批物体 3 m 处的辐射水平不超过 10 mSv/h。

8.4.7.2 本身是易裂变物品或含有易裂变核素的 LSA 物品和 SCO 应满足 8.4.3（例外易裂变材料除外）、7.11.1.1 和 7.11.1.2 的适用要求。

8.4.7.3 可运输满足下列条件的无包装的 LSA-I 物品或 SCO-I:

- a) 在常规运输条件下，所有无包装放射性物品（只含天然放射性核素的矿石除外）的运输方式均应保证放射性物品不会从运输工具中逸出，屏蔽也不会丧失；
- b) 每台运输工具均应独家使用，仅在所运输的 SCO-I 可接近表面和不可接近表面的污染对 β 和 γ 发射体以及低毒性 α 发射体不超过 4 Bq/cm²，或对所有其他 α 发射体不超过 0.4 Bq/cm² 时运输工具可非独家使用；
- c) 对于 SCO-I，如怀疑其可接近表面的非固定污染对 β 和 γ 发射体以及低毒性 α 发射体超过 4 Bq/cm²，或对所有其他 α 发射体超过 0.4 Bq/cm² 时，应采取措​​施以确保放射性物品不释放到运输工具里；
- d) 无包装的易裂变材料应满足易裂变核素不超过 45 g 的运输工具运输的限值。

8.4.7.4 LSA 物品和 SCO 应按照表 3 要求包装，但满足 8.4.7.3 规定的可无包装运输的 LSA 物品和 SCO 除外。

8.4.7.5 对于 IP-1 型、IP-2 型、IP-3 型货包内的或无包装的 LSA 物品或 SCO-I 的运输，内河船舶的单个船舱或隔舱中的、或者某一其他运输工具中的总放射性活度均应不超过表 1 中所示的限值。

8.4.8 与铁路运输和公路运输有关的附加要求

8.4.8.1 运输贴有放射性物品分级标志的货包、集合包装或货物集装箱的铁路车辆和公路车辆或按独家使用方式运输托运货物的铁路车辆和公路车辆都应显示如附录 D 的图 D6 所示的标牌，该标牌的位置要求如下：

- a) 对铁路车辆，在两个外侧面上；
- b) 对公路车辆，在两个外侧面和后端面上。

对无侧面的车辆，只要标牌醒目，标牌可直接固定在货物集装箱上；显示在大型的罐或货物集装箱上的标牌应足够大。对于无足够位置固定大型标牌的车辆，图 D6 所示的标牌尺寸可以缩小到 100 mm。应除去与放射性内容物无关的其他标牌。

8.4.8.2 托运货物是无包装的 LSA-I 物品或 SCO-I 时，或按独家使用方式运输的托运货物是带有单一联合国编号的有包装的放射性物品时，还应以高度不小于 65 mm 的黑体字显示相应的联合国编号（见表 6），黑体字可显示在：

- a) 图 D6 所示标牌的白色衬底的下半部；或
- b) 图 D7 所示的标牌上。

在采用上面 b) 所述的方案时，对铁路车辆应将该附加的标牌固定在两个外侧面上且紧邻图 D6 所示标牌，对公路车辆固定在两个外侧面和后端外表面上。

8.4.8.3 对按独家使用方式运输的托运货物，应满足下列要求：

- a) 货包或集合包装外表面上任一点的辐射水平应不超过 2 mSv/h，仅在满足下述条件下才可超过 2 mSv/h，但不可超过 10 mSv/h:
 - 1) 车辆应采取实体防护措施防止未经批准的人员在常规运输条件下接近托运货物；
 - 2) 对货包或集合包装采取了固定措施，在常规运输条件下它们在车辆内的位置保持不变；
 - 3) 运输期间，无任何装载或卸载作业。

b) 在车辆外表面(包括上、下表面)上任一点的辐射水平, 或者就敞式车辆而言, 在那些由车辆外缘延伸的铅直平面上、装运物的上表面上以及车辆下部外表面上任一点的辐射水平均应不超过 2 mSv/h。

c) 在距由车辆外侧面延伸的铅直平面 2 m 处的任一点的辐射水平, 或者就敞式车辆而言, 在距由车辆外缘延伸的铅直平面 2 m 处的任一点的辐射水平, 均不得超过 0.1 mSv/h。

8.4.8.4 对公路车辆, 除司机及其辅助人员外, 任何人均不允许搭乘运输贴有 II 级(黄)或 III 级(黄)标志的货包、集合包装或货物集装箱的车辆。

8.4.9 与船舶运输有关的附加要求

8.4.9.1 表面辐射水平超过 2 mSv/h 的货包, 除特殊安排下的船舶运输外, 只有满足按独家使用方式运输的货包或集合包装装在车辆内或车辆上, 且始终不从车辆上卸下的要求, 方可用船舶运输。

8.4.9.2 在使用为运输放射性物品而设计或租用的专用船舶运输托运货物时, 只要满足下述各条件, 这种运输可不受 8.4.2.3 规定的货包、集装箱装载及存放的各项要求的限制:

- a) 装运的辐射防护大纲应该该船舶的船旗国的有关政府部门批准, 有要求时, 还应经各停靠港国家的有关政府部门批准;
- b) 任何托运货物在整个航程(包括在停靠港装载)中, 应预先作出堆放安排;
- c) 在运输放射性物品的过程中, 托运货物的装载、运输和卸载都应由有资格人员监督。

8.4.10 与空运有关的附加要求

8.4.10.1 不得用客机运输属独家使用的 B(M)型货包和托运货物。

8.4.10.2 不得空运需通风的 B(M)型货包、需用辅助冷却系统进行外部冷却的货包、运输期间需进行操作控制的货包和装有液态自燃物品的货包。

8.4.10.3 除特殊安排外, 不得空运表面辐射水平超过 2 mSv/h 的货包或集合包装。

8.4.11 与邮运有关的附加要求

8.4.11.1 符合例外货包的要求, 其放射性内容物的放射性活度不超过表 2 所规定限值的十分之一而且不含六氟化铀的托运货物, 在符合国内邮政机构和运输管理部门规定的附加要求条件下可以进行国内邮运。

8.4.11.2 符合例外货包的要求, 其放射性内容物的放射性活度不超过表 2 所规定限值的十分之一而且不含六氟化铀的托运货物, 在符合万国邮政联盟法中所规定的下述附加要求的条件下, 可交有关部门国际邮运:

- a) 应仅由国家授权的托运人递交给邮政部门;
- b) 应通过最快的路线(通常是空运)发送;
- c) 应在其外表面上标上醒目而耐久的:“放射性物品——数量为邮运所允许”字样, 如果包装空着返回, 则应划去这些字;
- d) 应在其外表面上注明托运人和收货人的姓名和地址, 并要求在无法交付该托运货物时, 将其原封退回;
- e) 应在内包装上注明托运人的姓名和地址及托运货物的内容物。

8.5 货包和集合包装分级

8.5.1 货包、集合包装和货物集装箱应按照表 10 中规定的条件并按下述要求划分为 I 级(白)、II 级(黄)或 III 级(黄)。

表 10 货包、集合包装和货物集装箱的分级

条件		分级
运输指数(TI)	外表面上任一点的最高辐射水平 H mSv/h	
0 ^a	$H \leq 0.005$	I 级(白)
$0 < TI \leq 1^a$	$0.005 < H \leq 0.5$	II 级(黄)

$1 < TI \leq 10$	$0.5 < H \leq 2$	III级(黄)
$10 \leq TI$	$2 < H \leq 10$	III级(黄) ^b
^a 若测得的 TI 值不大于 0.05, 此数值可取为零。 ^b 除集合包装外, 需按独家使用方式运输, 见表 8。		

8.5.2 运输指数满足某一级别, 而表面辐射水平却满足另一级别时, 应将该货包、集合包装或货物集装箱划归为级别较高的一级。I 级(白)是最低的级别。

8.5.3 应依据运输指数计算规定的步骤来确定运输指数。

8.5.4 若货包、集合包装或货物集装箱的表面辐射水平超过 2 mSv/h, 应按独家使用并视情况依据 5.3.1 规定的方式运输。

8.5.5 在特殊安排下运输的货包和装有货包的集合包装或货物集装箱应划归 III 级(黄), 获得原设计国批准文件的应与证书一致。

8.6 标记、标志和标牌

每个货包或集合包装, 应确定联合国编号和专用货运名称(见表 6)。对需要有关政府部门批准设计或装运的所有国际货包运输, 由于装运所涉及的不同国家采用不同的批准类型, 因此, 联合国编号、专用货运名称、分类、贴标签和作标记应符合原设计国的证书。

8.6.1 作标记

8.6.1.1 应在每个货包包装的外部标上醒目而耐久的托运人或收货人或两者的识别标记。每个集合包装应在其外部标上醒目且耐久的托运人或收货人或两者的识别标记。集合包装内所有货包的这些标记均清晰可见的除外。

8.6.1.2 应在每个货包的外部, 标上醒目且耐久的表 11 规定的联合国标记。此外, 每个集合包装还应标上醒目且耐久的“集合包装”字样和表 11 规定的联合国标记, 集合包装内所有货包的这些标记均清晰可见的除外。

8.6.1.3 总质量超过 50 kg 的每个货包都应在其包装外部标记醒目且耐久的货包所允许的总质量标记。

表 11 货包和集合包装的联合国标记

物项	联合国标记 ^a
货包(例外货包除外)	前面冠以“UN”字样的联合国编号和专用货运名称。
例外货包(国际邮运受理的托运货物中的例外货包除外)	前面冠以“UN”字样的联合国编号。
集合包装(仅含例外货包的集合包装除外)	对非例外货包, 加上联合国编号, 集合包装内每个适用的联合国编号前面均冠以“UN”字样, 后面紧跟专用货运名称。
仅含例外货包的集合包装(国际邮运受理的托运货物除外)	加上联合国编号, 集合包装内每个适用的联合国编号前面均冠以“UN”字样。
国际邮运受理的托运货物	第 8.4.11.2 的要求
^a 见表 6。	

8.6.1.4 符合下述类型设计的每个货包, 应按下述要求贴标记:

- IP-1 型、IP-2 型、IP-3 型货包的包装外部, 应酌情标上醒目而耐久的“IP-1 型、IP-2 型”或“IP-3 型”标记;
- A 型货包的包装外部, 应标上醒目而耐久的“A 型”标记;
- IP-2 型货包、IP-3 型货包或 A 型货包的包装外部, 应标上醒目而耐久的原设计国的国际车辆注册代号(VRI 代号)和制造者名称, 或原设计国有关政府部门规定的对包装的其他识别标记。

8.6.1.5 有关政府部门批准设计的每个货包, 应在其包装外部醒目而耐久地标上下述标记:

- a) 有关政府部门为该设计所规定的识别标记;
- b) 识别每一包装符合其设计用的专有序列号;
- c) 对 B(U)型、B(M)型或 C 型货包, 应标有“B(U)型”、“B(M)型”或“C 型”字样。

8.6.1.6 符合 B(U)型、B(M)型或 C 型货包设计的每个货包的最外层容器的外表面上, 应该用刻印、压印或其他能防火和防水的方式清楚地显示三叶形符号, 三叶形符号见附录 D 图 D1。

8.6.1.7 当 LSA-I 或 SCO-I 装在容器或包装材料里并按 8.4.7.3 所容许的独家使用方式运输时, 应在这些容器或包装材料的外表面标有“放射性 LSA-I”或“放射性 SCO-I”标记。

8.6.2 贴标志

8.6.2.1 应按照相应的级别给每个货包、集合包装和货物集装箱贴上与附录 D 图 D2、图 D3 或图 D4 所示样式相一致的标志, 但对大型货物集装箱和罐来说, 如符合 8.6.3.1 的替代规定时, 允许用放大型标志替代。此外, 还应给装有易裂变材料的每个货包(例外易裂变材料除外)、集合包装和货物集装箱贴上与附录 D 图 D5 所示样式相一致的标志。且应除去或覆盖任何与内容物无关的标志。对于放射性物品具有的其他危险性质标志的要求应遵守与危险货物运输有关的规定。

8.6.2.2 在货包或集合包装的两个相对的外侧面上应贴有与附录 D 图 D2、图 D3 或图 D4 所示样式相一致的标志, 或贴在货物集装箱或罐的所有四个外侧面上。适用时, 应将图 D5 所示样式相一致的标志贴在与附录 D 图 D2、图 D3 或图 D4 所示样式相一致的标志附近。这些标志不得覆盖 8.6.1.1~8.6.1.6 所规定的标记。

8.6.2.3 应在与附录 D 图 D2、图 D3 和图 D4 所示样式相一致的每个标志上按要求填写下述信息:

- a) 在内容物栏内, 填写下述 1)、2)的信息:
 - 1) 除 LSA-I 物品外, 用附录 B 附表 B1 中的名称和符号填写放射性核素名称和符号, 对于含多种放射性核素的混合物, 应在该行空余处列出限制最严的那些核素。对于 LSA 物品和 SCO 的类别, 应在放射性核素名称的后面填写相应符号, 例如“LSA-II”、“LSA-III”、“SCO-I”及“SCO-II”;
 - 2) 对于 LSA-I 物品, 仅需填写符号“LSA-I”, 无需填写放射性核素的名称。
- b) 在放射性“活度”一栏内, 应填写在运输期间放射性内容物的最大放射性活度, 以贝可(Bq), 或同时采用 SI 的相应词头符号为单位表示, 对于易裂变材料, 可以克(g)或其倍数为单位表示的质量数值来代替放射性活度。
- c) 对于集合包装和货物集装箱, 应在标志的“内容物”栏和“活度”栏里分别填写本条 a)和 b)所要求的关于集合包装和货物集装箱内全部内容物的信息。当集合包装或货物集装箱混合装载装有不同放射性核素的货包时, 标志上的这两栏里可填写“见运输文件”。
- d) 在标志的运输指数方框内, 填写运输指数, 对 I 级(白)无需填写运输指数。

8.6.2.4 易裂变材料货包应贴有临界安全指数标志, 具体要求如下:

- a) 应在与附录 D 图 D5 所示样式相一致的每个标志上填写临界安全指数, 该指数应是有关政府部门颁发的批准文件上所示的或由 7.11.6.1 或 7.11.6.2 所确定的;
- b) 对于集合包装和货物集装箱, 与附录 D 图 D5 所示样式相一致的标志上应填写其中所载所有货包的临界安全指数总和。

8.6.3 挂牌

8.6.3.1 运输货包(例外货包除外)的大型货物集装箱和罐应挂有四块符合附录 D 图 D6 所示样式的标牌。这些标牌应竖直地固定在大型货物集装箱或罐每个侧面和端面。应除去任何与内容物无关的标牌。合适时, 可以仅用附录 D 图 D2、图 D3、图 D4 或图 D5 所示的放大型标志来替代, 而不必同时使用标志和标牌, 标志的最小尺寸不能小于附录 D 图 D6 所示的尺寸。

8.6.3.2 在货物集装箱或罐中的托运货物是无包装的 LSA-I 或 SCO-I 时, 或者在货物集装箱中按独家使用方式运输的托运货物是具有单一联合国编号的有包装放射性物品时, 与托运货物相对应的联合国编号(见表 6)也应以高度不小于 65 mm 的黑体数字显示于:

- a) 附录 D 图 D6 所示标牌的白色衬底部分的下半部；或
- b) 附录 D 图 D7 所示的标牌上。

当采用上述 b) 方案时，应将这种附加标牌固定在货物集装箱或罐的所有 4 个侧面上并紧靠附录 D 图 D6 所示的标牌。

8.7 托运人的职责

除本标准另有规定外，托运人应对拟交运的放射性物品作标记、贴标志、挂牌牌，准备相应的运输文件，并在确保各方面满足本标准所有要求的运输状态时，方可交运放射性物品。

8.7.1 托运货物的申报细目

在每批托运货物所附的运输文件中，托运人应根据实际情况填写下述内容：

- a) 放射性物品的联合国编号（按表 6 所规定的编号填写），并在其前面加上“UN”字母。
- b) 表 6 所规定的专用货运名称。
- c) 联合国分类号“7”。
- d) 应在主要危害等级或类别后填上与在分配后应贴上的次要危险标签相一致的次要危害等级或类别编号，并将其括在括号内。
- e) 每种放射性核素的名称或符号，对含多种放射性核素的混合物，适当地作一般性说明或列出限制最严的核素。
- f) 放射性物品的物理和化学形态的说明，或者表明该物品是特殊形式放射性物品或低弥散放射性物品的注释，或对化学形态所作的一般描述。
- g) 放射性内容物在运输期间的最大放射性活度，以贝可（Bq）或加相应的 SI 词头符号为单位表示。对于易裂变材料，可采用克(g)或其相应的倍数为单位表示的总质量数值来代替放射性活度。
- h) 货包的级别，即 I 级（白）、II 级（黄）、III 级（黄）。
- i) 运输指数（仅对 II 级（黄）和 III 级（黄））。
- j) 对于易裂变材料：
 - 1) 如是根据 6.5.1 中任一款或 6.5.2 的规定按例外易裂变材料运输，应说明；
 - 2) 如是根据 6.5.1 中任一款按例外易裂变材料运输，标注易裂变核素的总质量；
 - 3) 如果盛装在满足 7.11.6.1 中任一款或 7.11.6.2 的货包中，应说明；
 - 4) 在适用的情况下的临界安全指数。
- k) 适用于托运货物的有关政府部门批准文件（即关于特殊形式放射性物品、低弥散放射性物品、6.5.2 中所排除的易裂变材料、特殊安排、货包设计或装运的批准文件）的识别标记。
- l) 多于一个货包的托运货物，应对每个货包提供对应本条 a) 至 k) 规定的资料。对于装在集合包装或货物集装箱或运输工具内的货包，应详细说明该集合包装或货物集装箱或运输工具内所装每个货包内容物的情况。合适时，详细说明托运货物的每个集合包装或货物集装箱或运输工具中内容物的情况。若打算在中途某处从集合包装或货物集装箱或运输工具内卸出货包，则应有相应的运输文件。
- m) 在托运货包需按独家使用方式发运时，应注明“独家使用装运”字样。
- n) 对 LSA- II、LSA- III、SCO-I 和 SCO- II 类托运货物的总放射性活度值（以 A_2 的倍数表示）。对 A_2 值无限制的放射性物品，放射性活度值为零。

8.7.2 托运人的声明

托运人应在运输文件中以下述措词或具有同等意义的措词作出声明：“依据适用的国际规定和中国政府的规定，本托运货物的内容物已经以专用货运名称全面而准确地作了如上描述，并对其作了分级和包装，且作了标记和贴了标志，在各方面均处于（此处写入相应的运输方式）运输所需的适当条件，特此声明。”

8.7.2.1 涉及国际运输时，若这种声明的内容已是某一特定的国际公约范围内的一种运输条件，则

托运人无需对该公约所涉及的那部分运输再作这种声明。

8.7.2.2 这种声明应由托运人签署并注明日期。在适用的法律和规定承认传真签字的法律效力时，应认可传真签字。

8.7.2.3 如果通过电子数据处理手段或电子数据交换传输技术向承运人提交危险货物运输文件，可以受权签署人的名字代替签名。

8.7.2.4 除罐装运输外，在将放射性物品包装或装载于通过海上运输的任何货物集装箱或车辆时，负责该容器或车辆包装的人应当提供容器/车辆包装证明，具体说明该容器/车辆的识别编号，并证明根据《国际海上危险货物规则》的适用条件进行了作业。

8.7.2.5 运输文件和容器/车辆包装证明所需的资料可以并入单独一份文件，如不能，这两份文件应将彼此作为附件。如果将资料并入一份单独的文件，该文件应包括如下经签署的声明内容：

“已按适用规定将货物装入容器/车辆，特此声明”。

该声明应注明日期，并在文件上标明该声明签署人的身份。在适用的法律和标准承认传真签名的法律效力的场合，传真签名可被接受。

8.7.2.6 这种声明应在含有 8.7.1 所列托运货物申报细目的同一运输文件上作出。

8.7.3 给承运人的信息和文件

8.7.3.1 如有必要，托运人应在运输文件中说明关于要求承运人所采取的行动。这种说明应采用承运或有关部门认为必要的语言书写，并且至少包括下述几点：

- a) 对货包、集合包装或货物集装箱的装载、堆放、搬运、操作和卸载等的补充要求，包括用于安全散热的特殊堆放规定，或无需这类要求的说明；
- b) 对运输方式或运输工具的限制，以及必要的运输路线的指示；
- c) 适用于托运货物的应急安排。

8.7.3.2 托运人应酌情将载有托运货物的申报细目、托运人的声明和给承运人的信息的副本至少保留三个月。若这些文件以电子方式保存，托运人应能够以打印形式进行复制。

8.7.3.3 托运人应在装载和卸载托运货物之前向承运人提交有关政府部门的批准文件（批准文件不必随托运货物一起运输）。

8.7.4 通报有关政府部门

8.7.4.1 对需要有关政府部门批准的货包首次装运之前应通报有关政府部门。当涉及国际运输时，托运人应确保把该货包设计的有关政府部门批准文件副本提交给拟运输的托运货物途经国或抵达国的有关政府部门。

8.7.4.2 每次对下面 a)、b)、c)或 d)所列项目的装运，托运人应通报有关政府部门，涉及国际运输的还应通报拟运输的托运货物途经国或抵达国的有关政府部门。在装运开始前，至少应提前 7 天将这类通报单送达上述各有关政府部门：

- a) 装有放射性活度大于 3 000A₁ 或 3 000A₂，或大于 1 000TBq（以三者中较小者为准）的放射性物品的 C 型货包；
- b) 装有放射性活度大于 3 000A₁ 或 3 000A₂，或大于 1 000TBq（以三者中较小者为准）的放射性物品的 B(U)型货包；
- c) B(M)型货包；
- d) 特殊安排下的装运。

8.7.4.3 托运货物通报单应包括：

- a) 识别货包用的足够资料，包括所有适用证书的编号和所有的识别标记；
- b) 关于装运日期、预期的到达日期及建议的运输路线方面的资料；
- c) 放射性物品或核素的名称；
- d) 放射性物品的物理和化学形态的说明，或者是否为特殊形式放射性物品或低弥散放射性物品的说明；

- e) 放射性内容物在运输期间的最大放射性活度以贝可(Bq)或加 SI 相应词头符号为单位表示。对于易裂变材料,可采用克(g)或以其倍数为单位表示的质量数值来代替放射性活度。

8.7.4.4 如果在装运批准申请书中已包括所要求的资料,则托运人不必呈送一份单独的通报单。

8.7.5 各种证书和说明书的持有

在任何按照每种相应证书所规定的条件进行装运之前,托运人应持有本标准所要求的有关证书的副本,以及关于货包正确封闭和装运的其他准备工作的说明书副本。

8.8 承运人保留和取得运输文件

8.8.1 承运人收到运输文件副本以及本标准要求的其他文件或资料(各种文件可以是电子方式)时应当进行查验,确定文件齐全后方可接受提交运输的托运货物。

8.8.2 运输文件以及本标准规定的其他资料的文件与托运货物有关的资料应伴随托运货物至最终目的地,并应在交付托运货物时提供给收货人。

8.8.3 当以电子方式向承运人提供与托运货物有关的资料时,承运人应在运输至最终目的地期间始终可以获取该资料。该资料应能立即制作为纸质文件。当文件以电子方式保存或保存在计算机中时,承运人应能以打印形式进行复制。

8.8.4 承运人应将运输文件副本以及本标准规定的其他资料的文件至少保留三个月。

8.9 海关作业

与检查货包的放射性内容物有关的海关作业,应在具有控制辐射照射适当手段的场所并有资格人员在场的情况下进行。依据海关规程,被启封的任何货包在继续发往收货人之前应恢复其原样。

8.10 无法交付的托运货物

在托运货物无法交付时,应将托运货物置于安全场所,并按照国家相关规定进行处置。

9 需要审批的事项

9.1 概述

9.1.1 按照《放射性物品运输安全管理条例》规定,放射性物品运输行政许可事项包括:运输容器设计、运输容器制造与使用、运输活动三类。本标准根据 SSR-6: 2012 和国际惯例列出了通用的需要审批的事项,并将具体的事项与《放射性物品运输安全管理条例》衔接。特殊形式放射性物品的设计、低弥散放射性物品的设计、6.5.2 列出的例外易裂变材料的许可、各类货包的设计、附表 B1 未列出的放射性核素值、仪器或制品中豁免托运货物放射性活度限值替代值等审批属于容器设计许可范畴;装运、特殊安排和特殊用途船舶的辐射防护大纲等审批属于运输活动(核与辐射安全分析报告书)的批准范畴。

9.1.2 需要审批的事项如下:

a) 设计的审批事项:

- 1) 特殊形式放射性物品;
- 2) 低弥散放射性物品;
- 3) 6.5.2 中所列出的例外易裂变材料;
- 4) 装有等于或大于 0.1 kg 的六氟化铀的货包;
- 5) 装有易裂变材料的所有货包(6.5.1、6.5.2 和 7.11.6 所述的货包除外);
- 6) B(U)型货包和 B(M)型货包;
- 7) C 型货包;
- 8) 附表 B1 未列出的放射性核素值的计算(5.2.1a));
- 9) 仪器或制品中豁免托运货物放射性活度限值替代值的计算(5.2.1 b))。

b) 运输活动相关的审批事项:

- 1) 装运;
- 2) 特殊安排;

3) 特殊用途船舶的辐射防护大纲。

9.2 设计的审批事项

9.2.1 特殊形式放射性物品和低弥散放射性物品的审批事项

9.2.1.1 当涉及国际运输时，低弥散放射性物品的设计应获得多方批准。

9.2.1.2 申请文件技术内容至少应包括：

a) 设计方案及相关文件，至少应包括以下内容：

- 1) 放射性物品的详细描述，若所描述的是密封件则应对其内容物的详细描述；应特别说明其物理和化学形态；
- 2) 拟使用的密封件设计的详细陈述，应包括设计图纸及设计说明书；
- 3) 已进行的试验及其结果的陈述，或基于多种计算方法用以表明放射性物品能符合性能标准的证据，或用以表明特殊形式放射性物品或低弥散放射性物品能满足本标准可适用要求的其他证据。

b) 符合 4.3 要求的质量保证大纲；

c) 对用于装有特殊形式放射性物品或低弥散放射性物品的托运货物装运采取的专门措施。

9.2.1.3 批准文件技术内容至少应包括：

a) 特殊形式放射性物品或低弥散放射性物品的描述和标识；

b) 放射性内容物的详细说明，包括放射性活度，还包括物理和化学形态；

c) 申请者提供的关于装运前采取的专门措施的资料的说明；

d) 识别标记。

9.2.2 例外易裂变材料的审批事项

9.2.2.1 根据 6.5.2 确定的表 6 中“例外易裂变材料”的设计，应获得批准。当涉及国际运输时，还应获得多方批准。

9.2.2.2 申请文件技术内容至少应包括：

a) 对易裂变材料作详细说明，并应说明其物理和化学状态；

b) 说明已进行的试验及其结果或基于计算方法所得出的证据，以证明该材料能够满足 6.5.3 规定的要求；

c) 符合 4.3 要求的质量保证大纲；

d) 说明在装运前采取的专门措施。

9.2.2.3 批准文件技术内容至少应包括：

a) 例外易裂变材料的说明；

b) 对例外易裂变材料的技术规格的限制说明；

c) 申请者提供的关于装运前采取的专门措施的资料的说明；

d) 识别标记。

9.2.3 货包设计的审批事项

9.2.3.1 满足 9.1.2a) 的货包设计应得到有关政府部门的批准。下述事项涉及国际运输时，应获得多方批准：

a) 装有等于或大于 0.1 kg 的六氟化铀货包的设计应得到有关政府部门批准，满足 7.6.4 要求的每项设计应经多方批准；

b) 每种 B(U)型、B(M)型和 C 型货包的设计均应得到有关政府部门批准，符合 9.2.3.1c) 规定的易裂变材料的货包的设计和低弥散放射性物品的 B(U)型货包的设计的国际运输还应经多方批准；

c) 每种易裂变材料货包的设计均应得到有关政府部门的批准，涉及国际运输的还应经多方批准（被 6.5.1、6.5.2 和 7.11.6 中任何一项排除的易裂变材料的货包设计除外）。

9.2.3.2 申请文件技术内容至少应包括：

- a) 所提出的放射性内容物的详细描述，并说明其物理和化学形态以及所发射射线的特性；
- b) 设计总图及其设计说明书；
- c) 证明该设计足以满足可适用要求的已进行的试验及其结果的陈述，或基于多种计算方法的证据或其他证据；
- d) 对包装使用提出的操作和维护规程；
- e) 当需要把货包设计成具有超过 100 kPa 表压的最大正常工作压力时，包容系统制造材料的说明、拟取的样品和拟进行的试验；
- f) 对经过辐照的核燃料货包的设计，申请者应陈述与该燃料的特性有关的安全分析方面的假设并证明这些假设是正当的，描述 7.11.2.2 b) 所要求的装运前的测量情况；
- g) 在考虑拟使用的各种运输方式和运输工具或货物集装箱的类型情况下，为保证货包安全散热所需的在堆放方面的所有特殊规定；
- h) 符合 4.3 要求的质量保证大纲；
- i) 如六氟化铀货包的设计，还应证明该货包设计符合 7.6.1 所要求的所有文件；
- j) 如易裂变材料货包的设计，还应证明该货包设计满足 7.11.1.1 和 7.11.1.2 的各项要求的所有文件；
- k) 如 B(M) 型货包的设计，还应说明：
 - 1) 该货包设计不符合 7.3.3、7.8.3、7.8.4、7.8.8~7.8.14 规定要求的清单；
 - 2) 关于运输方式的限制、特殊的装载、运载、卸载或操作程序的陈述以及运输期间必要实施的附加操作管理措施；
 - 3) 预期在运输期间会遇到的并在设计中业已考虑的环境条件范围(温度、太阳照射)。

9.2.3.3 批准文件技术内容至少应包括：

- a) 运输容器类型和设计批准编号；
- b) 放射性内容物特性；
- c) 运输容器设计说明及适用的相关技术标准等；
- d) 操作要求、运输方式、使用环境温度；
- e) 声明：“本证书并不免除托运人应遵守所运输货包途经国或抵达国政府所规定的任何要求的责任”。

9.2.4 仪器或制品豁免托运货物放射性活度限值替代值的审批

9.2.4.1 第 5.2.1 b) 规定的仪器或制品豁免托运货物放射性活度限值的替代值应获得多方批准。

9.2.4.2 申请文件技术内容至少应包括：

- a) 仪器或制品的标识和详细说明、其预定用途和所掺入的放射性核素；
- b) 仪器或制品中放射性核素的最大活度、物理和化学形态；
- c) 仪器或制品所引起的最大辐射水平；
- d) 仪器或制品的制造和设计的详细情况，特别是关于常规、正常和事故运输条件下放射性核素包容和屏蔽的详细情况；
- e) 适用的质量保证大纲，包括为确保不超过放射性物品最大规定活度或对仪器或制品规定的最大辐射水平以及按照设计技术规格制造仪器或制品而拟对放射源、部件和制成品实施的质量检验和核查程序；
- f) 预计每件托运货物和每年将运输的仪器或制品的最大数量；
- g) 根据 GB 18871 确定的原则和方法进行的剂量评估，包括在托运货物须遵守的有代表性运输假设方案的基础上，因常规、正常和事故运输条件所引起的对运输工作人员和公众成员的个人剂量以及必要时的集体剂量。

9.2.4.3 申请文件技术内容至少应包括：

- a) 仪器或制品的说明和标识；

- b) 仪器或制品的设计技术规格；
- c) 仪器或制品豁免托运货物的放射性核素和已获批准的替代放射性活度限值的详细说明；
- d) 证明 5.2.1b)得到了遵守的文件说明；
- e) 识别标记。

9.3 运输活动的审批事项

9.3.1 装运的审批事项

9.3.1.1 满足 9.1.2b)的装运应得到有关政府部门的批准。下述事项涉及国际运输时，应获得多方批准：

- a) 不符合 7.3.3 要求的或设计成受控间歇通风的 B(M)型货包的装运；
- b) 装有放射性活度大于 3 000A₁ 或 3 000A₂ 或大于 1 000TBq (以其中较小者为准) 的放射性物品的 B(M)型货包的装运；
- c) 装有易裂变材料的货包在货包的临界安全指数总和超过 50 时的装运；如所有货舱、货箱或限定的甲板区的临界安全指数之和不超过 50，并且符合表 9 所要求的每组货包或集合包装之间相距 6 米，则用海运船舶进行的运输可排除在这项要求之外。
- d) 依据 8.4.9.2 a)规定供特殊用途船舶装运用的辐射防护大纲。

9.3.1.2 申请文件技术内容至少应包括：

- a) 所装放射性内容物的说明，包括物理和化学特性、拟申请的运输量；
- b) 所使用的运输容器设计、制造批准情况，以及实施货包设计批准书提及的各项要求以及行政管理或操作管理措施的详细说明；
- c) 运输方式、运输方案的详细说明；
- d) 对运输人员必要的辐射防护评价及辐射防护措施；
- e) 必要的应急措施、质量保证措施。

9.3.1.3 批准文件技术内容至少应包括：

- a) 运输放射性物品的品名、运输量；
- b) 运输容器设计批准编号、运输方式和运输方案；
- c) 操作管理附加措施和规定；
- d) 批准文件类型和识别标记；
- e) 声明：“本证书并不免除托运人应遵守所运输货包途经国或抵达国政府所规定的任何要求的责任”。

9.3.2 特殊安排下的装运审批

9.3.2.1 每件托运货物按特殊安排方式国际运输应获得多方批准。

9.3.2.2 申请文件技术内容至少应包括：

- a) 特殊安排的理由；
- b) 放射性内容物的简要说明；
- c) 对运输方式、运输工具的类型和货物集装箱的限制以及必要的运输路线的说明；
- d) 为了弥补未能满足可适用要求的不足而在运输期间拟采取的任何特殊预防措施或者特殊行政管理或操作管理措施的陈述；
- e) 拟使用包装的设计的陈述，应包括设计图纸及设计说明书；
- f) 托运货物的准备、装载、运载、卸载和操作所需的补充操作管理措施的详细清单，包括为安全散热所作的任何特殊的堆放规定；
- g) 对于易裂变材料货包还应包括：
 - 1) 所批准的放射性内容物的详细描述；
 - 2) 临界安全指数值；
 - 3) 对论证内容物临界安全的文件说明；
 - 4) 在临界评价中所假设某些空隙不存有水所依据的任何特殊性质；

5) 根据实际的辐照经历在临界评定中所假设的中子增殖改变的任何裕量(基于 7.11.3.2 b);

6) 批准特殊安排所依据的环境温度范围。

h) 申请者提供的关于包装的使用或关于装运前拟采取的特殊措施的资料说明;

i) 必要的任何应急安排。

9.3.2.3 批准文件技术内容至少应包括:

a) 运输放射性物品的品名、数量;

b) 运输方式、运输方案以及对运输容器、装载方式和运输路线等必要的限制和说明;

c) 对于装有易裂变材料的货包:

1) 所批准的放射性内容物的详细描述;

2) 临界安全指数;

3) 如必要, 和核临界安全相关的规定。

d) 对特殊安排下的装运拟采取的附加措施和规定;

e) 批准文件类型和识别标记;

f) 声明: “本证书并不免除托运人应遵守所运输货包途经国或抵达国政府所规定的任何要求
的责任”。

附录 A（资料性附录）

本标准与 SSR6-2012 的章条编号对照一览表

标准修订版章条编号	对应的 SSR6-2012 章条编号	备注
1 范围	106,107,110	SSR6-2012 引言中的范围
2 规范性引用文件		
3 术语和定义	第 2 章 定义	
3.1	201	
3.2	205	
3.3	204/243	
3.4	208	
3.5	228	
3.6	236	
3.7	235	
3.8	222	
3.9	239	
3.10	225	
3.11	240	
3.12	226	
3.13	214/215/216	
3.14	241	
3.15	246	
3.16	247	
3.17	245	
3.18	227	
3.19	232	
3.20	220	
3.21	209	
3.22	213	
3.23	229	
3.24	231	
3.25	242	
3.26	230	
3.27	212	
3.28	210	
3.29	206	
3.30	211	
3.31	233	
3.32	234	
3.33	244	
3.34	218	

3.35	237	
3.36	238	
3.37	221	
3.38	217	
3.39	248	
3.40	202	
3.41	203	
3.42	249	
3.43	223	
3.44	224	
3.45	219	
4 一般要求	第 3 章 一般规定	
4.1 辐射防护		小标题
4.1.1	301	
4.1.2	302	
4.1.3	303	
4.1.4		
4.2 应急响应		小标题
4.2.1	304	
4.2.2	305	
4.3 质量保证	306	
4.4 遵章保证	307/308	
4.5 特殊安排	310/434	
4.6 不符合	309	
4.7 培训		小标题
4.7.1	311	
4.7.2	312	
4.7.3	313	
4.7.4	314	
4.7.5	315	
5 限值	第 4 章 放射性活度限值和分类	
5.1 放射性核素基本值	402	
5.2 放射性核素基本值的确定		小标题
5.2.1	403	
5.2.2	404	
5.2.3	405	
5.2.4	406	
5.2.5	407	
5.3 辐射水平限值		小标题
5.3.1	527,573(a),575,579	
5.3.2	528	
5.4 表面污染水平限值	508	

5.5 运输指数和临界安全指数 限值	526	
6 放射性物品的要求		标准中第 6 章对应 SSR6-2012 中“第四章 放射性活度限值和分类”的物品分类和“第 6 章 对放射性物质以及对包装和货包的要求”中对放射性物质的要求。
6.1 低比活度物品		小标题
6.1.1	408/409	
6.1.2	408/411	
6.1.3	408/410	
6.1.4	408/601	
6.2 表面污染物体		小标题
6.2.1	412/413	
6.2.2	412/414	
6.3 特殊形式放射性物品		小标题
6.3.1	415/602	
6.3.2	415/603	
6.3.3	415/604	
6.4 低弥散放射性物品		小标题
6.4.1	416/712	
6.4.2	416/605	
6.5 例外易裂变材料		小标题
6.5.1	417(a)-(e), 570(a), (c) (d) (e)	
6.5.2	417(f), 570(b)	
6.5.3	606	
6.6 六氟化铀		小标题
6.6.1	419	
6.6.2	420	
7 包装和货包的要求		标准中第 7 章对应 SSR6-2012 中“第四章 放射性活度限值和分类”中的货包分类和“第 6 章 对放射性物质以及对包装和货包的要求”中对包装和货包的要求。
7.1 货包分类	421	
7.1.1 例外货包		小标题
7.1.1.1	422	
7.1.1.2	516	
7.1.1.3	423	
7.1.1.4	424	
7.1.1.5	425	
7.1.1.6	426	
7.1.1.7	427	

7.1.2 工业货包		
7.1.3 A 型货包	428	
7.1.3.1	429	
7.1.3.2	430	
7.1.4 B(U)型、B(M)型或 C 型货包		小标题
7.1.4.1	431	
7.1.4.2	432	
7.1.4.3	433	
7.2 对所有包装和货包的一般要求		小标题
7.2.1	607	
7.2.2	623,635,636,652	
7.2.3	608	
7.2.4	609	
7.2.5	610,611	
7.2.6	612	
7.2.7	613	
7.2.8		
7.2.9	614	
7.2.10	615	
7.2.11	616	
7.2.12	617	
7.2.13	618	
7.3 IP-3 型、A 型、B 型和 C 型货包的通用要求		小标题
7.3.1	637	
7.3.2	638	
7.3.3	639	
7.3.4	640	
7.3.5	641	
7.3.6	642	
7.3.7	643	
7.3.8	644	
7.3.9	645	
7.3.10	646	
7.3.11	647	
7.3.12	649	
7.4 空运货包的附加要求		小标题
7.4.1	619/622	
7.4.2	620/622	
7.4.3	621/622	
7.5 工业货包的附加要求		小标题

7.5.1	624	
7.5.2	625	
7.5.3		小标题
7.5.3.1	626	
7.5.3.2	627	
7.5.3.3	628	
7.5.3.4	629	
7.5.3.5	630	
7.6 六氟化铀货包的附加要求		小标题
7.6.1	631	
7.6.2	632	
7.6.3	633	
7.6.4	634	
7.7 A 型货包的附加要求		小标题
7.7.1	648	
7.7.2	650	
7.7.3	651	
7.8 B(U)型货包的附加要求		小标题
7.8.1	653,656,657	
7.8.2	654	
7.8.3	655	
7.8.4	657	
7.8.5	658	
7.8.6	659 a),659 最后一款	
7.8.7	659 b),659 最后一款	
7.8.8	660	
7.8.9	661	
7.8.10	662	
7.8.11	663	
7.8.12	664	
7.8.13	665	
7.8.14	666	
7.9 B(M)型货包的附加要求		小标题
7.9.1	667	
7.9.2	668	
7.10 C 型货包的附加要求		小标题
7.10.1	669	
7.10.2	648 b)	
7.10.3	670	
7.10.4	671	
7.10.5	672	
7.11 易裂变材料货包的附加要求		小标题

7.11.1		小标题
7.11.1.1	673 a)	
7.11.1.2	673 b)	
7.11.1.3	678	
7.11.1.4	679	
7.11.2		小标题
7.11.2.1	676	
7.11.2.2	677	
7.11.3		小标题
7.11.3.1	680	
7.11.3.2	681	
7.11.3.3	682	
7.11.3.4	683	
7.11.4	684	
7.11.5	685	
7.11.6		小标题
7.11.6.1	674	
7.11.6.2	675	
8 运输要求		
8.1 放射性物品品名和联合国编号	401	
8.2 货包装运前的要求		小标题
8.2.1	418/501	
8.2.2		小标题
8.2.2.1	502	
8.2.2.2	503	
8.3 运输指数、临界安全指数的确定		小标题
8.3.1		小标题
8.3.1.1	523	
8.3.1.2	524	
8.3.2		小标题
8.3.2.1	686	
8.3.2.2	525	
8.4 运输和途中贮存的要求		小标题
8.4.1		小标题
8.4.1.1	562	
8.4.1.2	563	
8.4.2		小标题
8.4.2.1	564	
8.4.2.2	565	
8.4.2.3	566	
8.4.2.4	567	

8.4.3		小标题
8.4.3.1	568	
8.4.3.2	569	
8.4.4		小标题
8.4.4.1	504	
8.4.4.2	505	
8.4.4.3	506	
8.4.5	507	
8.4.6		小标题
8.4.6.1	509	
8.4.6.2	510	
8.4.6.3	511	
8.4.6.4	512	
8.4.6.5	513	
8.4.6.6	514	
8.4.7	516	
8.4.7.1	517	
8.4.7.2	518,519	
8.4.7.3	520	
8.4.7.4	521	
8.4.7.5	522	
8.4.8		小标题
8.4.8.1	571	
8.4.8.2	572	
8.4.8.3	573	
8.4.8.4	574	
8.4.9		小标题
8.4.9.1	575	
8.4.9.2	576	
8.4.10		小标题
8.4.10.1	577	
8.4.10.2	578	
8.4.10.3	579	
8.4.11		小标题
8.4.11.1	515/580	
8.4.11.2	515/581	
8.5 货包和集合包装分级		小标题
8.5.1	529a)	
8.5.2	529(a)	
8.5.3	529(b)	
8.5.4	529(c)	
8.5.5	529(d)(e)	
8.6 标记、标志和标牌	530	

8.6.1		小标题
8.6.1.1	531	
8.6.1.2	532	
8.6.1.3	533	
8.6.1.4	534	
8.6.1.5	535	
8.6.1.6	536	
8.6.1.7	537	
8.6.2		小标题
8.6.2.1	538	
8.6.2.2	539	
8.6.2.3	540	
8.6.2.4	541/542	
8.6.3		小标题
8.6.3.1	543	
8.6.3.2	544	
8.7	545	
8.7.1	546	
8.7.2	547	
8.7.2.1	548	
8.7.2.2	549	
8.7.2.3	550	
8.7.2.4	551	
8.7.2.5	552	
8.7.2.6	553	
8.7.3		小标题
8.7.3.1	554	
8.7.3.2	555	
8.7.3.3	556	
8.7.4		小标题
8.7.4.1	557	
8.7.4.2	558	
8.7.4.3	559	
8.7.4.4	560	
8.7.5	561	
8.8		小标题
8.8.1	584	
8.8.2	585	
8.8.3	586,588	
8.8.4	587	
8.9 海关作业	582	
8.10 无法交付的托运货物	583	
9 需要审批的事项	第 8 章 批准和管理要求	

9.1		小标题
9.1.1	801	
9.1.2	802	
9.2		小标题
9.2.1		小标题
9.2.1.1	803	
9.2.1.2	803	
9.2.1.3	804,834	
9.2.2		小标题
9.2.2.1	805	
9.2.2.2	805	
9.2.2.3	806,835	
9.2.3		小标题
9.2.3.1	807,808,811,814	
9.2.3.2	807,809,812,815	
9.2.3.3	809,810,813,816,838	
9.2.4		小标题
9.2.4.1	817	
9.2.4.2	817	
9.2.4.3	818,839	
9.3		小标题
9.3.1		小标题
9.3.1.1	825	
9.3.1.2	825	
9.3.1.3	827,828,837	
9.3.2		小标题
9.3.2.1	829	
9.3.2.2	830	
9.3.2.3	831,836	
C1		小标题
C1.1	701	
C1.2	702	
C2	703	
C3	704	
C3.1		小标题
C3.1.1	705	
C3.1.2	706,709	
C3.1.3	707,709	
C3.1.4	708	
C3.2		小标题
C3.2.1	710	
C3.2.2	711	

C4		小标题
C4.1		小标题
C4.1.1	713,714,715	
C4.1.2	717	
C4.2	716	
C4.3	718	
C4.4	719,720	
C4.4.1	721	
C4.4.2	722	
C4.4.3	723	
C4.4.4	724	
C4.5	725	
C4.6	726	
C4.6.1	727	
C4.6.2	728	
C4.6.3	729	
C4.7	730	
C4.8		小标题
C4.8.1	731	
C4.8.2	732	
C4.8.3	733	
C4.9		小标题
C4.9.1	734	
C4.9.2	735	
C4.9.3	736	
C4.9.4	737	

附录 B（规范性附录）

放射性核素活度限值

B1 放射性核素基本值

附表（见附表 B1）中给出了单个放射性核素的下述基本值：

A_1 和 A_2 , TBq;

豁免物品的活度浓度限值, Bq/g;

豁免托运货物的放射性活度限值, Bq。

附表 B1 放射性核素限值

放射性核素 (原子序数)	A ₁ TBq	A ₂ TBq	豁免物品的 活度浓度限值 Bq/g	一件豁免托运货物的 放射性活度限值 Bq
锕[Ac(89)] Ac-225 ^a Ac-227 ^a Ac-228	8×10^{-1} 9×10^{-1} 6×10^{-1}	6×10^{-3} 9×10^{-5} 5×10^{-1}	1×10^1 1×10^{-1} 1×10^1	1×10^4 1×10^3 1×10^6
银[Ag(47)] Ag-105 Ag-108m ^a Ag-110m ^a Ag-111	2×10^0 7×10^{-1} 4×10^{-1} 2×10^0	2×10^0 7×10^{-1} 4×10^{-1} 6×10^{-1}	1×10^2 $1 \times 10^{1(b)}$ 1×10^1 1×10^3	1×10^6 $1 \times 10^{6(b)}$ 1×10^6 1×10^6
铝[Al(13)] Al-26	1×10^{-1}	1×10^{-1}	1×10^1	1×10^5
镅[Am(95)] Am-241 Am-242m ^a Am-243 ^a	1×10^1 1×10^1 5×10^0	1×10^{-3} 1×10^{-3} 1×10^{-3}	1×10^0 $1 \times 10^{0(b)}$ $1 \times 10^{0(b)}$	1×10^4 $1 \times 10^{4(b)}$ $1 \times 10^{3(b)}$
氩[Ar(18)] Ar-37 Ar-39 Ar-41	4×10^1 4×10^1 3×10^{-1}	4×10^1 2×10^1 3×10^{-1}	1×10^6 1×10^7 1×10^2	1×10^8 1×10^4 1×10^9
砷[As(33)] As-72 As-73 As-74 As-76 As-77	3×10^{-1} 4×10^1 1×10^0 3×10^{-1} 2×10^1	3×10^{-1} 4×10^1 9×10^{-1} 3×10^{-1} 7×10^{-1}	1×10^1 1×10^3 1×10^1 1×10^2 1×10^3	1×10^5 1×10^7 1×10^6 1×10^5 1×10^6
砹[At(85)] At-211 ^a	2×10^1	5×10^{-1}	1×10^3	1×10^7
金[Au(79)] Au-193 Au-194 Au-195 AU-198 Au-199	7×10^0 1×10^0 1×10^1 1×10^0 1×10^1	2×10^0 1×10^0 6×10^0 6×10^{-1} 6×10^{-1}	1×10^2 1×10^1 1×10^2 1×10^2 1×10^2	1×10^7 1×10^6 1×10^7 1×10^6 1×10^6

附表 B1 (续)

放射性核素 (原子序数)	A ₁ TBq	A ₂ TBq	豁免物品的 活度浓度限值 Bq/g	一件豁免托运货物的 放射性活度限值 Bq
钡[Ba(56)]				
Ba-131 ^a	2×10 ⁰	2×10 ⁰	1×10 ²	1×10 ⁶
Ba-133	3×10 ⁰	3×10 ⁰	1×10 ²	1×10 ⁶
Ba-133m	2×10 ¹	6×10 ⁻¹	1×10 ²	1×10 ⁶
Ba-140 ^a	5×10 ⁻¹	3×10 ⁻¹	1×10 ^{1(b)}	1×10 ^{5(b)}
铍[Be(4)]				
Be-7	2×10 ¹	2×10 ¹	1×10 ³	1×10 ⁷
Be-10	4×10 ¹	6×10 ⁻¹	1×10 ⁴	1×10 ⁶
铋[Bi(83)]				
Bi-205	7×10 ⁻¹	7×10 ⁻¹	1×10 ¹	1×10 ⁶
Bi-206	3×10 ⁻¹	3×10 ⁻¹	1×10 ¹	1×10 ⁵
Bi-207	7×10 ⁻¹	7×10 ⁻¹	1×10 ¹	1×10 ⁶
Bi-210	1×10 ⁰	6×10 ⁻¹	1×10 ³	1×10 ⁶
Bi-210m ^a	6×10 ⁻¹	2×10 ⁻²	1×10 ¹	1×10 ⁵
Bi-212 ^a	7×10 ⁻¹	6×10 ⁻¹	1×10 ^{1(b)}	1×10 ^{5(b)}
锫[Bk(97)]				
Bk-247	8×10 ⁰	8×10 ⁻⁴	1×10 ⁰	1×10 ⁴
Bk-249 ^a	4×10 ¹	3×10 ⁻¹	1×10 ³	1×10 ⁶
溴[Br(35)]				
Br-76	4×10 ⁻¹	4×10 ⁻¹	1×10 ¹	1×10 ⁵
Br-77	3×10 ⁰	3×10 ⁰	1×10 ²	1×10 ⁶
Br-82	4×10 ⁻¹	4×10 ⁻¹	1×10 ¹	1×10 ⁶
碳[C(6)]				
C-11	1×10 ⁰	6×10 ⁻¹	1×10 ¹	1×10 ⁶
C-14	4×10 ¹	3×10 ⁰	1×10 ⁴	1×10 ⁷
钙[Ca(20)]				
Ca-41	不限	不限	1×10 ⁵	1×10 ⁷
Ca-45	4×10 ¹	1×10 ⁰	1×10 ⁴	1×10 ⁷
Ca-47 ^a	3×10 ⁰	3×10 ⁻¹	1×10 ¹	1×10 ⁶
镉[Cd(48)]				
Cd-109	3×10 ¹	2×10 ⁰	1×10 ⁴	1×10 ⁶
Cd-113m	4×10 ¹	5×10 ⁻¹	1×10 ³	1×10 ⁶
Cd-115 ^a	3×10 ⁰	4×10 ⁻¹	1×10 ²	1×10 ⁶
Cd-115m	5×10 ⁻¹	5×10 ⁻¹	1×10 ³	1×10 ⁶
铈[Ce(58)]				
Ce-139	7×10 ⁰	2×10 ⁰	1×10 ²	1×10 ⁶
Ce-141	2×10 ¹	6×10 ⁻¹	1×10 ²	1×10 ⁷
Ce-143	9×10 ⁻¹	6×10 ⁻¹	1×10 ²	1×10 ⁶
Ce-144 ^a	2×10 ⁻¹	2×10 ⁻¹	1×10 ^{2(b)}	1×10 ^{5(b)}

附表 B1 (续)

放射性核素 (原子序数)	A ₁ TBq	A ₂ TBq	豁免物品的 活度浓度限值 Bq/g	一件豁免托运货物的 放射性活度限值 Bq
镅[Cf(98)]				
Cf-248	4×10 ¹	6×10 ⁻³	1×10 ¹	1×10 ⁴
Cf-249	3×10 ⁰	8×10 ⁻⁴	1×10 ⁰	1×10 ³
Cf-250	2×10 ¹	2×10 ⁻³	1×10 ¹	1×10 ⁴
Cf-251	7×10 ⁰	7×10 ⁻⁴	1×10 ⁰	1×10 ³
Cf-252	1×10 ⁻¹	3×10 ⁻³	1×10 ¹	1×10 ⁴
Cf-253 ^a	4×10 ¹	4×10 ⁻²	1×10 ²	1×10 ⁵
Cf-254	1×10 ⁻³	1×10 ⁻³	1×10 ⁰	1×10 ³
氯[Cl(17)]				
Cl-36	1×10 ¹	6×10 ⁻¹	1×10 ⁴	1×10 ⁶
Cl-38	2×10 ⁻¹	2×10 ⁻¹	1×10 ¹	1×10 ⁵
镅[Cm(96)]				
Cm-240	4×10 ¹	2×10 ⁻²	1×10 ²	1×10 ⁵
Cm-241	2×10 ⁰	1×10 ⁰	1×10 ²	1×10 ⁶
Cm-242	4×10 ¹	1×10 ⁻²	1×10 ²	1×10 ⁵
Cm-243	9×10 ⁰	1×10 ⁻³	1×10 ⁰	1×10 ⁴
Cm-244	2×10 ¹	2×10 ⁻³	1×10 ¹	1×10 ⁴
Cm-245	9×10 ⁰	9×10 ⁻⁴	1×10 ⁰	1×10 ³
Cm-246	9×10 ⁰	9×10 ⁻⁴	1×10 ⁰	1×10 ³
Cm-247 ^a	3×10 ⁰	1×10 ⁻³	1×10 ⁰	1×10 ⁴
Cm-248	2×10 ⁻²	3×10 ⁻⁴	1×10 ⁰	1×10 ³
钴[Co(27)]				
Co-55	5×10 ⁻¹	5×10 ⁻¹	1×10 ¹	1×10 ⁶
Co-56	3×10 ⁻¹	3×10 ⁻¹	1×10 ¹	1×10 ⁵
Co-57	1×10 ¹	1×10 ¹	1×10 ²	1×10 ⁶
Co-58	1×10 ⁰	1×10 ⁰	1×10 ¹	1×10 ⁶
Co-58m	4×10 ¹	4×10 ¹	1×10 ⁴	1×10 ⁷
Co-60	4×10 ⁻¹	4×10 ⁻¹	1×10 ¹	1×10 ⁵
铬[Cr(24)]				
Cr-51	3×10 ¹	3×10 ¹	1×10 ³	1×10 ⁷
铯[Cs(55)]				
Cs-129	4×10 ⁰	4×10 ⁰	1×10 ²	1×10 ⁵
Cs-131	3×10 ¹	3×10 ¹	1×10 ³	1×10 ⁶
Cs-132	1×10 ⁰	1×10 ⁰	1×10 ¹	1×10 ⁵
Cs-134	7×10 ⁻¹	7×10 ⁻¹	1×10 ¹	1×10 ⁴
Cs-134m	4×10 ¹	6×10 ⁻¹	1×10 ³	1×10 ⁵
Cs-135	4×10 ¹	1×10 ⁰	1×10 ⁴	1×10 ⁷
Cs-136	5×10 ⁻¹	5×10 ⁻¹	1×10 ¹	1×10 ⁵
Cs-137 ^a	2×10 ⁰	6×10 ⁻¹	1×10 ^{1(b)}	1×10 ^{4(b)}

附表 B1 (续)

放射性核素 (原子序数)	A ₁ TBq	A ₂ TBq	豁免物品的 活度浓度限值 Bq/g	一件豁免托运货物的 放射性活度限值 Bq
铜[Cu(29)]				
Cu-64	6×10^0	1×10^0	1×10^2	1×10^6
Cu-67	1×10^1	7×10^{-1}	1×10^2	1×10^6
镝[Dy(66)]				
Dy-159	2×10^1	2×10^1	1×10^3	1×10^7
Dy-165	9×10^{-1}	6×10^{-1}	1×10^3	1×10^6
Dy-166 ^a	9×10^{-1}	3×10^{-1}	1×10^3	1×10^6
铒[Er(68)]				
Er-169	4×10^1	1×10^0	1×10^4	1×10^7
Er-171	8×10^{-1}	5×10^{-1}	1×10^2	1×10^6
铕[Eu(63)]				
Eu-147	2×10^0	2×10^0	1×10^2	1×10^6
Eu-148	5×10^{-1}	5×10^{-1}	1×10^1	1×10^6
Eu-149	2×10^1	2×10^1	1×10^2	1×10^7
Eu-150(短寿命)	2×10^0	7×10^{-1}	1×10^3	1×10^6
Eu-150(长寿命)	7×10^{-1}	7×10^{-1}	1×10^1	1×10^6
Eu-152	1×10^0	1×10^0	1×10^1	1×10^6
Eu-152m	8×10^{-1}	8×10^{-1}	1×10^2	1×10^6
Eu-154	9×10^{-1}	6×10^{-1}	1×10^1	1×10^6
Eu-155	2×10^1	3×10^0	1×10^2	1×10^7
Eu-156	7×10^{-1}	7×10^{-1}	1×10^1	1×10^6
氟[F(9)]				
F-18	1×10^0	6×10^{-1}	1×10^1	1×10^6
铁[Fe(26)]				
Fe-52 ^a	3×10^{-1}	3×10^{-1}	1×10^1	1×10^6
Fe-55	4×10^1	4×10^1	1×10^4	1×10^6
Fe-59	9×10^{-1}	9×10^{-1}	1×10^1	1×10^6
Fe-60 ^a	4×10^1	2×10^{-1}	1×10^2	1×10^5
镓[Ga(31)]				
Ga-67	7×10^0	3×10^0	1×10^2	1×10^6
Ga-68	5×10^{-1}	5×10^{-1}	1×10^1	1×10^5
Ga-72	4×10^{-1}	4×10^{-1}	1×10^1	1×10^5
钆[Gd(64)]				
Gd-146 ^a	5×10^{-1}	5×10^{-1}	1×10^1	1×10^6
Gd-148	2×10^1	2×10^{-3}	1×10^1	1×10^4
Gd-153	1×10^1	9×10^0	1×10^2	1×10^7
Gd-159	3×10^0	6×10^{-1}	1×10^3	1×10^6

附表 B1 (续)

放射性核素 (原子序数)	A ₁	A ₂	豁免物品的 活度浓度限值	一件豁免托运货物的 放射性活度限值
	TBq	TBq	Bq/g	Bq
锗[Ge(32)]				
Ge-68 ^a	5×10 ⁻¹	5×10 ⁻¹	1×10 ¹	1×10 ⁵
Ge-69	1×10 ⁰	1×10 ⁰	1×10 ¹	1×10 ⁶
Ge-71	4×10 ¹	4×10 ¹	1×10 ⁴	1×10 ⁸
Ge-77	3×10 ⁻¹	3×10 ⁻¹	1×10 ¹	1×10 ⁵
铪[Hf(72)]				
Hf-172 ^a	6×10 ⁻¹	6×10 ⁻¹	1×10 ¹	1×10 ⁶
Hf-175	3×10 ⁰	3×10 ⁰	1×10 ²	1×10 ⁶
Hf-181	2×10 ⁰	5×10 ⁻¹	1×10 ¹	1×10 ⁶
Hf-182	不限	不限	1×10 ²	1×10 ⁶
汞[Hg(80)]				
Hg-194 ^a	1×10 ⁰	1×10 ⁰	1×10 ¹	1×10 ⁶
Hg-195m ^a	3×10 ⁰	7×10 ⁻¹	1×10 ²	1×10 ⁶
Hg-197	2×10 ¹	1×10 ¹	1×10 ²	1×10 ⁷
Hg-197m	1×10 ¹	4×10 ⁻¹	1×10 ²	1×10 ⁶
Hg-203	5×10 ⁰	1×10 ⁰	1×10 ²	1×10 ⁵
钬[Ho(67)]				
Ho-166	4×10 ⁻¹	4×10 ⁻¹	1×10 ³	1×10 ⁵
Ho-166m	6×10 ⁻¹	5×10 ⁻¹	1×10 ¹	1×10 ⁶
碘[I(53)]				
I-123	6×10 ⁰	3×10 ⁰	1×10 ²	1×10 ⁷
I-124	1×10 ⁰	1×10 ⁰	1×10 ¹	1×10 ⁶
I-125	2×10 ¹	3×10 ⁰	1×10 ³	1×10 ⁶
I-126	2×10 ⁰	1×10 ⁰	1×10 ²	1×10 ⁶
I-129	不限	不限	1×10 ²	1×10 ⁵
I-131	3×10 ⁰	7×10 ⁻¹	1×10 ²	1×10 ⁶
I-132	4×10 ⁻¹	4×10 ⁻¹	1×10 ¹	1×10 ⁵
I-133	7×10 ⁻¹	6×10 ⁻¹	1×10 ¹	1×10 ⁶
I-134	3×10 ⁻¹	3×10 ⁻¹	1×10 ¹	1×10 ⁵
I-135 ^a	6×10 ⁻¹	6×10 ⁻¹	1×10 ¹	1×10 ⁶
铟[In(49)]				
In-111	3×10 ⁰	3×10 ⁰	1×10 ²	1×10 ⁶
In-113m	4×10 ⁰	2×10 ⁰	1×10 ²	1×10 ⁶
In-114m ^a	1×10 ¹	5×10 ⁻¹	1×10 ²	1×10 ⁶
In-115m	7×10 ⁰	1×10 ⁰	1×10 ²	1×10 ⁶

附表 B1 (续)

放射性核素 (原子序数)	A ₁	A ₂	豁免物品的 活度浓度限值	一件豁免托运货物的 放射性活度限值	
	TBq	TBq	Bq/g	Bq	
铱[Ir(77)]					
Ir-189 ^a	1×10 ¹	1×10 ¹	1×10 ²	1×10 ⁷	
Ir-190	7×10 ⁻¹	7×10 ⁻¹	1×10 ¹	1×10 ⁶	
Ir-192	1×10 ^{0(c)}	6×10 ⁻¹	1×10 ¹	1×10 ⁴	
Ir-192	4×10 ¹	4×10 ⁰	1×10 ⁴	1×10 ⁷	
Ir-194	3×10 ⁻¹	3×10 ⁻¹	1×10 ²	1×10 ⁵	
钾[K(19)]					
K-40	9×10 ⁻¹	9×10 ⁻¹	1×10 ²	1×10 ⁶	
K-42	2×10 ⁻¹	2×10 ⁻¹	1×10 ²	1×10 ⁶	
K-43	7×10 ⁻¹	6×10 ⁻¹	1×10 ¹	1×10 ⁶	
氪[Kr(36)]					
Kr-79	4×10 ⁰ 4×10 ¹	2×10 ⁰	1×10 ³	1×10 ⁵	
Kr-81		4×10 ¹	1×10 ⁴	1×10 ⁷	
Kr-85		1×10 ¹	1×10 ¹	1×10 ⁵	1×10 ⁴
Kr-85m		8×10 ⁰	3×10 ⁰	1×10 ³	1×10 ¹⁰
Kr-87		2×10 ⁻¹	2×10 ⁻¹	1×10 ²	1×10 ⁹
镧[La(57)]					
La-137	3×10 ¹	6×10 ⁰	1×10 ³	1×10 ⁷	
La-140	4×10 ⁻¹	4×10 ⁻¹	1×10 ¹	1×10 ⁵	
镥[Lu(71)]					
Lu-172	6×10 ⁻¹	6×10 ⁻¹	1×10 ¹	1×10 ⁶	
Lu-173	8×10 ⁰	8×10 ⁰	1×10 ²	1×10 ⁷	
Lu-174	9×10 ⁰	9×10 ⁰	1×10 ²	1×10 ⁷	
Lu-174m	2×10 ¹	1×10 ¹	1×10 ²	1×10 ⁷	
Lu-177	3×10 ¹	7×10 ⁻¹	1×10 ³	1×10 ⁷	
镁[Mg(12)]					
Mg-28 ^a	3×10 ⁻¹	3×10 ⁻¹	1×10 ¹	1×10 ⁵	
锰[Mn(25)]					
Mn-52	3×10 ⁻¹	3×10 ⁻¹	1×10 ¹	1×10 ⁵	
Mn-53	不限	不限	1×10 ⁴	1×10 ⁹	
Mn-54	1×10 ⁰	1×10 ⁰	1×10 ¹	1×10 ⁶	
Mn-56	3×10 ⁻¹	3×10 ⁻¹	1×10 ¹	1×10 ⁵	
钼[Mo(42)]					
Mo-93	4×10 ¹	2×10 ¹	1×10 ³	1×10 ⁸	
Mo-99 ^a	1×10 ⁰	6×10 ⁻¹	1×10 ²	1×10 ⁶	
氮[N(7)]					
N-13	9×10 ⁻¹	6×10 ⁻¹	1×10 ²	1×10 ⁹	
钠[Na(11)]					
Na-22	5×10 ⁻¹	5×10 ⁻¹	1×10 ¹	1×10 ⁶	
Na-24	2×10 ⁻¹	2×10 ⁻¹	1×10 ¹	1×10 ⁵	

附表 B1 (续)

放射性核素 (原子序数)	A ₁ TBq	A ₂ TBq	豁免物品的 活度浓度限值 Bq/g	一件豁免托运货物的 放射性活度限值 Bq
铌[Nb(41)]				
Nb-93m	4×10 ¹	3×10 ¹	1×10 ⁴	1×10 ⁷
Nb-94	7×10 ⁻¹	7×10 ⁻¹	1×10 ¹	1×10 ⁶
Nb-95	1×10 ⁰	1×10 ⁰	1×10 ¹	1×10 ⁶
Nb-97	9×10 ⁻¹	6×10 ⁻¹	1×10 ¹	1×10 ⁶
钕[Nd(60)]				
Nd-147	6×10 ⁰	6×10 ⁻¹	1×10 ²	1×10 ⁶
Nd-149	6×10 ⁻¹	5×10 ⁻¹	1×10 ²	1×10 ⁶
镍[Ni(28)]				
Ni-59	不限	不限	1×10 ⁴	1×10 ⁸
Ni-63	4×10 ¹	3×10 ¹	1×10 ⁵	1×10 ⁸
Ni-65	4×10 ⁻¹	4×10 ⁻¹	1×10 ¹	1×10 ⁶
镎[Np(93)]				
Np-235	4×10 ¹	4×10 ¹	1×10 ³	1×10 ⁷
Np-236(短寿命)	2×10 ¹	2×10 ⁰	1×10 ³	1×10 ⁷
Np-236(长寿命)	9×10 ⁰	2×10 ⁻²	1×10 ²	1×10 ⁵
Np-237	2×10 ¹	2×10 ⁻³	1×10 ^{0(b)}	1×10 ^{3(b)}
Np-239	7×10 ⁰	4×10 ⁻¹	1×10 ²	1×10 ⁷
锇[Os(76)]				
Os-185	1×10 ⁰	1×10 ⁰	1×10 ¹	1×10 ⁶
Os-191	1×10 ¹	2×10 ⁰	1×10 ²	1×10 ⁷
Os-191m	4×10 ¹	3×10 ¹	1×10 ³	1×10 ⁷
Os-193	2×10 ⁰	6×10 ⁻¹	1×10 ²	1×10 ⁶
Os-194 ^a	3×10 ⁻¹	3×10 ⁻¹	1×10 ²	1×10 ⁵
磷[P(15)]				
P-32	5×10 ⁻¹	5×10 ⁻¹	1×10 ³	1×10 ⁵
P-33	4×10 ¹	1×10 ⁰	1×10 ⁵	1×10 ⁸
镤[Pa(91)]				
Pa-230(a)	2×10 ⁰	7×10 ⁻²	1×10 ¹	1×10 ⁶
Pa-231	4×10 ⁰	4×10 ⁻⁴	1×10 ⁰	1×10 ³
Pa-233	5×10 ⁰	7×10 ⁻¹	1×10 ²	1×10 ⁷
铅[Pb(82)]				
Pb-201	1×10 ⁰	1×10 ⁰	1×10 ¹	1×10 ⁶
Pb-202	4×10 ¹	2×10 ¹	1×10 ³	1×10 ⁶
Pb-203	4×10 ⁰	3×10 ⁰	1×10 ²	1×10 ⁶
Pb-205	不限	不限	1×10 ⁴	1×10 ⁷
Pb-210 ^a	1×10 ⁰	5×10 ⁻²	1×10 ^{1(b)}	1×10 ^{4(b)}
Pb-212 ^a	7×10 ⁻¹	2×10 ⁻¹	1×10 ^{1(b)}	1×10 ^{5(b)}

附表 B1 (续)

放射性核素 (原子序数)	A ₁ TBq	A ₂ TBq	豁免物品的 活度浓度限值 Bq/g	一件豁免托运货物的 放射性活度限值 Bq
钯[Pd(46)]				
Pd-103 ^a	4×10 ¹	4×10 ¹	1×10 ³	1×10 ⁸
Pd-107	不限	不限	1×10 ⁵	1×10 ⁸
Pd-109	2×10 ⁰	5×10 ⁻¹	1×10 ³	1×10 ⁶
铽[Pm(61)]				
Pm-143	3×10 ⁰	3×10 ⁰	1×10 ²	1×10 ⁶
Pm-144	7×10 ⁻¹	7×10 ⁻¹	1×10 ¹	1×10 ⁶
Pm-145	3×10 ¹	1×10 ¹	1×10 ³	1×10 ⁷
Pm-147	4×10 ¹	2×10 ⁰	1×10 ⁴	1×10 ⁷
Pm-148m ^a	8×10 ⁻¹	7×10 ⁻¹	1×10 ¹	1×10 ⁶
Pm-149	2×10 ⁰	6×10 ⁻¹	1×10 ³	1×10 ⁶
Pm-151	2×10 ⁰	6×10 ⁻¹	1×10 ²	1×10 ⁶
钷[Po(84)]				
Po-210	4×10 ¹	2×10 ⁻²	1×10 ¹	1×10 ⁴
镨[Pr(59)]				
Pr-142	4×10 ⁻¹	4×10 ⁻¹	1×10 ²	1×10 ⁵
Pr-143	3×10 ⁰	6×10 ⁻¹	1×10 ⁴	1×10 ⁶
铂[Pt(78)]				
Pt-188 ^a	1×10 ⁰	8×10 ⁻¹	1×10 ¹	1×10 ⁶
Pt-191	4×10 ⁰	3×10 ⁰	1×10 ²	1×10 ⁶
Pt-193	4×10 ¹	4×10 ¹	1×10 ⁴	1×10 ⁷
Pt-193m	4×10 ¹	5×10 ⁻¹	1×10 ³	1×10 ⁷
Pt-195m	1×10 ¹	5×10 ⁻¹	1×10 ²	1×10 ⁶
Pt-197	2×10 ¹	6×10 ⁻¹	1×10 ³	1×10 ⁶
Pt-197m	1×10 ¹	6×10 ⁻¹	1×10 ²	1×10 ⁶
钷[Pu(94)]				
Pu-236	3×10 ¹	3×10 ⁻³	1×10 ¹	1×10 ⁴
Pu-237	2×10 ¹	2×10 ¹	1×10 ³	1×10 ⁷
Pu-238	1×10 ¹	1×10 ⁻³	1×10 ⁰	1×10 ⁴
Pu-239	1×10 ¹	1×10 ⁻³	1×10 ⁰	1×10 ⁴
Pu-240	1×10 ¹	1×10 ⁻³	1×10 ⁰	1×10 ³
Pu-241 ^a	4×10 ¹	6×10 ⁻²	1×10 ²	1×10 ⁵
Pu-242	1×10 ¹	1×10 ⁻³	1×10 ⁰	1×10 ⁴
Pu-244 ^a	4×10 ⁻¹	1×10 ⁻³	1×10 ⁰	1×10 ⁴
镭[Ra(88)]				
Ra-223 ^a	4×10 ⁻¹	7×10 ⁻³	1×10 ^{2(b)}	1×10 ^{5(b)}
Ra-224 ^a	4×10 ⁻¹	2×10 ⁻²	1×10 ^{1(b)}	1×10 ^{5(b)}
Ra-225 ^a	2×10 ⁻¹	4×10 ⁻³	1×10 ²	1×10 ⁵
Ra-226 ^a	2×10 ⁻¹	3×10 ⁻³	1×10 ^{1(b)}	1×10 ^{4(b)}
Ra-228 ^a	6×10 ⁻¹	2×10 ⁻²	1×10 ^{1(b)}	1×10 ^{5(b)}

附表 B1 (续)

放射性核素 (原子序数)	A ₁	A ₂	豁免物品的 活度浓度限值	一件豁免托运货物的 放射性活度限值
	TBq	TBq	Bq/g	Bq
铷[Rb(37)]				
Rb-81	2×10 ⁰	8×10 ⁻¹	1×10 ¹	1×10 ⁶
Rb-83 ^a	2×10 ⁰	2×10 ⁰	1×10 ²	1×10 ⁶
Rb-84	1×10 ⁰	1×10 ⁰	1×10 ¹	1×10 ⁶
Rb-86	5×10 ⁻¹	5×10 ⁻¹	1×10 ²	1×10 ⁵
Rb-87	不限	不限	1×10 ⁴	1×10 ⁷
Rb(天然)	不限	不限	1×10 ⁴	1×10 ⁷
铼[Re(75)]				
Re-184	1×10 ⁰	1×10 ⁰	1×10 ¹	1×10 ⁶
Re-184m	3×10 ⁰	1×10 ⁰	1×10 ²	1×10 ⁶
Re-186	2×10 ⁰	6×10 ⁻¹	1×10 ³	1×10 ⁶
Re-187	不限	不限	1×10 ⁶	1×10 ⁹
Re-188	4×10 ⁻¹	4×10 ⁻¹	1×10 ²	1×10 ⁵
Re-189 ^a	3×10 ⁰	6×10 ⁻¹	1×10 ²	1×10 ⁶
Re(天然)	不限	不限	1×10 ⁶	1×10 ⁹
铑[Rh(45)]				
Rh-99	2×10 ⁰	2×10 ⁰	1×10 ¹	1×10 ⁶
Rh-101	4×10 ⁰	3×10 ⁰	1×10 ²	1×10 ⁷
Rh-102	5×10 ⁻¹	5×10 ⁻¹	1×10 ¹	1×10 ⁶
Rh-102m	2×10 ⁰	2×10 ⁰	1×10 ²	1×10 ⁶
Rh-103m	4×10 ¹	4×10 ¹	1×10 ⁴	1×10 ⁸
Rh-105	1×10 ¹	8×10 ⁻¹	1×10 ²	1×10 ⁷
氡[Rn(86)]				
Rn-222 ^a	3×10 ⁻¹	4×10 ⁻³	1×10 ^{1(b)}	1×10 ^{8(b)}
钌[Ru(44)]				
Ru-97	5×10 ⁰	5×10 ⁰	1×10 ²	1×10 ⁷
Ru-103 ^a	2×10 ⁰	2×10 ⁰	1×10 ²	1×10 ⁶
Ru-105	1×10 ⁰	6×10 ⁻¹	1×10 ¹	1×10 ⁶
Ru-106 ^a	2×10 ⁻¹	2×10 ⁻¹	1×10 ^{2(b)}	1×10 ^{5(b)}
硫[S(16)]				
S-35	4×10 ¹	3×10 ⁰	1×10 ⁵	1×10 ⁸
锑[Sb(51)]				
Sb-122	4×10 ⁻¹	4×10 ⁻¹	1×10 ²	1×10 ⁴
Sb-124	6×10 ⁻¹	6×10 ⁻¹	1×10 ¹	1×10 ⁶
Sb-125	2×10 ⁰	1×10 ⁰	1×10 ²	1×10 ⁶
Sb-126	4×10 ⁻¹	4×10 ⁻¹	1×10 ¹	1×10 ⁵

附表 B1 (续)

放射性核素 (原子序数)	A ₁ TBq	A ₂ TBq	豁免物品的 活度浓度限值 Bq/g	一件豁免托运货物的 放射性活度限值 Bq
钪[Sc(21)]				
Sc-44	5×10^{-1}	5×10^{-1}	1×10^1	1×10^5
Sc-46	5×10^{-1}	5×10^{-1}	1×10^1	1×10^6
Sc-47	1×10^1	7×10^{-1}	1×10^2	1×10^6
Sc-48	3×10^{-1}	3×10^{-1}	1×10^1	1×10^5
硒[Se(34)]				
Se-75	3×10^0	3×10^0	1×10^2	1×10^6
Se-79	4×10^1	2×10^0	1×10^4	1×10^7
硅[Si(14)]				
Si-31	6×10^{-1}	6×10^{-1}	1×10^3	1×10^6
Si-32	4×10^1	5×10^{-1}	1×10^3	1×10^6
钐[Sm(62)]				
Sm-145	1×10^1	1×10^1	1×10^2	1×10^7
Sm-147	不限	不限	1×10^1	1×10^4
Sm-151	4×10^1	1×10^1	1×10^4	1×10^8
Sm-153	9×10^0	6×10^{-1}	1×10^2	1×10^6
锡[Sn(50)]				
Sn-113 ^a	4×10^0	2×10^0	1×10^3	1×10^7
Sn-117m	7×10^0	4×10^{-1}	1×10^2	1×10^6
Sn-119m	4×10^1	3×10^1	1×10^3	1×10^7
Sn-121m ^a	4×10^1	9×10^{-1}	1×10^3	1×10^7
Sn-123	8×10^{-1}	6×10^{-1}	1×10^3	1×10^6
Sn-125	4×10^{-1}	4×10^{-1}	1×10^2	1×10^5
Sn-126 ^a	6×10^{-1}	4×10^{-1}	1×10^1	1×10^5
锶[Sr(38)]				
Sr-82 ^a	2×10^{-1}	2×10^{-1}	1×10^1	1×10^5
Sr-85	2×10^0	2×10^0	1×10^2	1×10^6
Sr-85m	5×10^0	5×10^0	1×10^2	1×10^7
Sr-87m	6×10^{-1}	3×10^0	1×10^2	1×10^6
Sr-89	3×10^{-1}	6×10^{-1}	1×10^3	1×10^6
Sr-90 ^a	3×10^{-1}	3×10^{-1}	$1 \times 10^{2(b)}$	$1 \times 10^{4(b)}$
Sr-91 ^a	1×10^0	3×10^{-1}	1×10^1	1×10^5
Sr-92 ^a		3×10^{-1}	1×10^1	1×10^6
氚[H(1)]				
T(H-3)	4×10^1	4×10^1	1×10^6	1×10^9
钽[Ta(73)]				
Ta-178(长寿命)	1×10^0	8×10^{-1}	1×10^1	1×10^6
Ta-179	3×10^1	3×10^1	1×10^3	1×10^7
Ta-182	9×10^{-1}	5×10^{-1}	1×10^1	1×10^4

附表 B1 (续)

放射性核素 (原子序数)	A ₁ TBq	A ₂ TBq	豁免物品的 活度浓度限值 Bq/g	一件豁免托运货物的 放射性活度限值 Bq
铽[Tb(65)]				
Tb-157	4×10 ¹	4×10 ¹	1×10 ⁴	1×10 ⁷
Tb-158	1×10 ⁰	1×10 ⁰	1×10 ¹	1×10 ⁶
Tb-160	1×10 ⁰	6×10 ⁻¹	1×10 ¹	1×10 ⁶
锝[Tc(43)]				
Tc-95m ^a	2×10 ⁰	2×10 ⁰	1×10 ¹	1×10 ⁶
Tc-96	4×10 ⁻¹	4×10 ⁻¹	1×10 ¹	1×10 ⁶
Tc-96m ^a	4×10 ⁻¹	4×10 ⁻¹	1×10 ³	1×10 ⁷
Tc-97	不限	不限	1×10 ³	1×10 ⁸
Tc-97m	4×10 ¹	1×10 ⁰	1×10 ³	1×10 ⁷
Tc-98	8×10 ⁻¹	7×10 ⁻¹	1×10 ¹	1×10 ⁶
Tc-99	4×10 ¹	9×10 ⁻¹	1×10 ⁴	1×10 ⁷
Tc-99m	1×10 ¹	4×10 ⁰	1×10 ²	1×10 ⁷
碲[Te(52)]				
Te-121	2×10 ⁰	2×10 ⁰	1×10 ¹	1×10 ⁶
Te-121m	5×10 ⁰	3×10 ⁰	1×10 ²	1×10 ⁵
Te-123m	8×10 ⁰	1×10 ⁰	1×10 ²	1×10 ⁷
Te-125m	2×10 ¹	9×10 ⁻¹	1×10 ³	1×10 ⁷
Te-127	2×10 ¹	7×10 ⁻¹	1×10 ³	1×10 ⁶
Te-127m ^a	2×10 ¹	5×10 ⁻¹	1×10 ³	1×10 ⁷
Te-129	7×10 ⁻¹	6×10 ⁻¹	1×10 ²	1×10 ⁶
Te-129m ^a	8×10 ⁻¹	4×10 ⁻¹	1×10 ³	1×10 ⁶
Te-131m ^a	7×10 ⁻¹	5×10 ⁻¹	1×10 ¹	1×10 ⁶
Te-132 ^a	5×10 ⁻¹	4×10 ⁻¹	1×10 ²	1×10 ⁷
钍[Th(90)]				
Th-227	1×10 ¹	5×10 ⁻³	1×10 ¹	1×10 ⁴
Th-228 ^a	5×10 ⁻¹	1×10 ⁻³	1×10 ^{0(b)}	1×10 ^{4(b)}
Th-229	5×10 ⁰	5×10 ⁻⁴	1×10 ^{0(b)}	1×10 ^{3(b)}
Th-230	1×10 ¹	1×10 ⁻³	1×10 ⁰	1×10 ⁴
Th-231	4×10 ¹	2×10 ⁻²	1×10 ³	1×10 ⁷
Th-232	不限	不限	1×10 ¹	1×10 ⁴
Th-234 ^a	3×10 ⁻¹	3×10 ⁻¹	1×10 ^{3(b)}	1×10 ^{5(b)}
Th(天然)	不限	不限	1×10 ^{0(b)}	1×10 ^{3(b)}
钛[Ti(22)]				
Ti-44 ^a	5×10 ⁻¹	4×10 ⁻¹	1×10 ¹	1×10 ⁵
铊[Tl(81)]				
Tl-200	9×10 ⁻¹	9×10 ⁻¹	1×10 ¹	1×10 ⁶
Tl-201	1×10 ¹	4×10 ⁰	1×10 ²	1×10 ⁶
Tl-202	2×10 ⁰	2×10 ⁰	1×10 ²	1×10 ⁶
Tl-204	1×10 ¹	7×10 ⁻¹	1×10 ⁴	1×10 ⁴

附表 B1 (续)

放射性核素 (原子序数)	A ₁ TBq	A ₂ TBq	豁免物品的 活度浓度限值 Bq/g	一件豁免托运货物的 放射性活度限值 Bq
铥[Tm(69)]				
Tm-167	7×10 ⁰	8×10 ⁻¹	1×10 ²	1×10 ⁶
Tm-170	3×10 ⁰	6×10 ⁻¹	1×10 ³	1×10 ⁶
Tm-171	4×10 ¹	4×10 ¹	1×10 ⁴	1×10 ⁸
铀[U(92)]				
U-230(肺部快速吸收) ^{a,d}	4×10 ¹	1×10 ⁻¹	1×10 ^{1(b)}	1×10 ^{5(b)}
U-230(肺部中速吸收) ^{a,e}	4×10 ¹	4×10 ⁻³	1×10 ¹	1×10 ⁴
U-230(肺部慢速吸收) ^{a,f}	3×10 ¹	3×10 ⁻³	1×10 ¹	1×10 ⁴
U-232(肺部快速吸收) ^d	4×10 ¹	1×10 ⁻²	1×10 ^{0(b)}	1×10 ^{3(b)}
U-232(肺部中速吸收) ^e	4×10 ¹	7×10 ⁻³	1×10 ¹	1×10 ⁴
U-232(肺部慢速吸收) ^f	1×10 ¹	1×10 ⁻³	1×10 ¹	1×10 ⁴
U-233(肺部快速吸收) ^d	4×10 ¹	9×10 ⁻²	1×10 ¹	1×10 ⁴
U-233(肺部中速吸收) ^e	4×10 ¹	2×10 ⁻²	1×10 ²	1×10 ⁵
U-233(肺部慢速吸收) ^f	4×10 ¹	6×10 ⁻³	1×10 ¹	1×10 ⁵
U-234(肺部快速吸收) ^d	4×10 ¹	9×10 ⁻²	1×10 ¹	1×10 ⁴
U-234(肺部快速吸收) ^e	4×10 ¹	2×10 ⁻²	1×10 ²	1×10 ⁵
U-234(肺部慢速吸收) ^f	4×10 ¹	6×10 ⁻³	1×10 ¹	1×10 ⁵
U-235(肺部三种速度吸 收) ^{a,d,e,f}	不限	不限	1×10 ^{1(b)}	1×10 ^{4(b)}
U-236(肺部快速吸收) ^d	不限	不限	1×10 ¹	1×10 ⁴
U-236(肺部中速吸收) ^e	4×10 ¹	2×10 ⁻²	1×10 ²	1×10 ⁵
U-236(肺部慢速吸收) ^f	4×10 ¹	6×10 ⁻³	1×10 ¹	1×10 ⁴
U-238(肺部三种速度吸 收) ^{d,e,f}	不限	不限	1×10 ^{1(b)}	1×10 ^{4(b)}
U(天然)	不限	不限	1×10 ^{0(b)}	1×10 ^{3(b)}
U(富集度达到或少于 20%) ^g	不限	不限	1×10 ⁰	1×10 ³
U(贫化)	不限	不限	1×10 ⁰	1×10 ³
钒[V(23)]				
V-48	4×10 ⁻¹	4×10 ⁻¹	1×10 ¹	1×10 ⁵
V-49	4×10 ¹	4×10 ¹	1×10 ⁴	1×10 ⁷
钨[W(74)]				
W-178 ^a	9×10 ⁰	5×10 ⁰	1×10 ¹	1×10 ⁶
W-181	3×10 ¹	3×10 ¹	1×10 ³	1×10 ⁷
W-185	4×10 ¹	8×10 ⁻¹	1×10 ⁴	1×10 ⁷
W-187	2×10 ⁰	6×10 ⁻¹	1×10 ²	1×10 ⁶
W-188 ^a	4×10 ⁻¹	3×10 ⁻¹	1×10 ²	1×10 ⁵

附表 B1 (续)

放射性核素 (原子序数)	A ₁ TBq	A ₂ TBq	豁免物品的 活度浓度限值 Bq/g	一件豁免托运货物的 放射性活度限值 Bq
氙[Xe(54)]				
Xe-122 ^a	4×10 ⁻¹	4×10 ⁻¹	1×10 ²	1×10 ⁹
Xe-123	2×10 ⁰	7×10 ⁻¹	1×10 ²	1×10 ⁹
Xe-127	4×10 ⁰	2×10 ⁰	1×10 ³	1×10 ⁵
Xe-131m	4×10 ¹	4×10 ¹	1×10 ⁴	1×10 ⁴
Xe-133	2×10 ¹	1×10 ¹	1×10 ³	1×10 ⁴
Xe-135	3×10 ⁰	2×10 ⁰	1×10 ³	1×10 ¹⁰
钇[Y(39)]				
Y-87 ^a	1×10 ⁰	1×10 ⁰	1×10 ¹	1×10 ⁶
Y-88	4×10 ⁻¹	4×10 ⁻¹	1×10 ¹	1×10 ⁶
Y-90	3×10 ⁻¹	3×10 ⁻¹	1×10 ³	1×10 ⁵
Y-91	6×10 ⁻¹	6×10 ⁻¹	1×10 ³	1×10 ⁶
Y-91m	2×10 ⁰	2×10 ⁰	1×10 ²	1×10 ⁶
Y-92	2×10 ⁻¹	2×10 ⁻¹	1×10 ²	1×10 ⁵
Y-93	3×10 ⁻¹	3×10 ⁻¹	1×10 ²	1×10 ⁵
镱[Yb(70)]				
Yb-169	4×10 ⁰	1×10 ⁰	1×10 ²	1×10 ⁷
Yb-175	3×10 ¹	9×10 ⁻¹	1×10 ³	1×10 ⁷
锌[Zn(30)]				
Zn-65	2×10 ⁰	2×10 ⁰	1×10 ¹	1×10 ⁶
Zn-69	3×10 ⁰	6×10 ⁻¹	1×10 ⁴	1×10 ⁶
Zn-69m ^a	3×10 ⁰	6×10 ⁻¹	1×10 ²	1×10 ⁶
锆[Zr(40)]				
Zr-88	3×10 ⁰	3×10 ⁰	1×10 ²	1×10 ⁶
Zr-93	不限	不限	1×10 ^{3(b)}	1×10 ^{7(b)}
Zr-95 ^a	2×10 ⁰	8×10 ⁻¹	1×10 ¹	1×10 ⁶
Zr-97 ^a	4×10 ⁻¹	4×10 ⁻¹	1×10 ^{1(b)}	1×10 ^{5(b)}
<p>a 母体放射性核素的 A₁ 和/或 A₂ 值包括如下半衰期小于 10 天的子体放射性核素的贡献:</p> <p>Mg-28 Al-28 Ar-42 K-42 Ca-47 Sc-47 Ti-44 Sc-44 Fe-52 Mn-52m Fe-60 Co-60m Zn-69m Zn-69 Ge-68 Ga-68 Rb-83 Kr-83m Sr-82 Rb-82 Sr-90 Y-90 Sr-91 Y-91m</p>				

Sr-92	Y-92
Y-87	Sr-87m
Zr-95	Nb-95m
Zr-97	Nb-97m, Nb-97
Mo-99	Tc-99m
Tc-95m	Tc-95
Tc-96m	Tc-96
Ru-103	Rh-103m
Ru-106	Rh-106
Pd-103	Rh-103m
Ag-108m	Ag-108
Ag-110m	Ag-110
Cd-115	In-115m
In-114m	In-114
Sn-113	In-113m
Sn-121m	Sn-121
Sn-126	Sb-126m
Te-118	Sb-118
Te-127m	Te-127
Te-129m	Te-129
Te-131m	Te-131
Te-132	I-132
I-135	Xe-135m
Xe-122	I-122
Cs-137	Ba-137m
Ba-131	Cs-131
Ba-140	La-140
Ce-144	Pr-144m, Pr-144
Pm-148m	Pm-148
Gd-146	Eu-146
Dy-166	Ho-166
Hf-172	Lu-172
W-178	Ta-178
W-188	Re-188
Re-189	Os-189m
Os-194	Ir-194
Ir-189	Os-189m
Pt-188	Ir-188
Hg-194	Au-194
Hg-195m	Hg-195
Pb-210	Bi-210
Pb-212	Bi-212, Tl-208, Po-212
Bi-210m	Tl-206
Bi-212	Tl-208, Po-212

At-211	Po-211
Rn-222	Po-218, Pb-214, At-218, Bi-214, Po-214
Ra-223	Rn-219, Po-215, Pb-211, Bi-211, Po-211, Tl-207
Ra-224	Rn-220, Po-216, Pb-212, Bi-212, Tl-208, Po-212
Ra-225	Ac-225, Fr-221, At-217, Bi-213, Tl-209, Po-213, Pb-209
Ra-226	Rn-222, Po-218, Pb-214, At-218, Bi-214, Po-214
Ra-228	Ac-228
Ac-225	Fr-221, At-217, Bi-213, Tl-209, Po-213, Pb-209
Ac-227	Fr-223
Th-228	Ra-224, Rn-220, Po-216, Pb-212, Bi-212, Tl-208, Po-212
Th-234	Pa-234m, Pa-234
Pa-230	Ac-226, Th-226, Fr-222, Ra-222, Rn-218, Po-214
U-230	Th-226, Ra-222, Rn-218, Po-214
U-235	Th-231
Pu-241	U-237
Pu-244	U-240, Np-240m
Am-242m	Am-242, Np-238
Am-243	Np-239
Cm-247	Pu-243
Bk-249	Am-245
Cf-253	Cm-249

b 处于长期平衡态的母核素及其子体如下（活度值仅考虑了母体核素）：

Sr-90	Y-90
Zr-93	Nb-93m
Zr-97	Nb-97
Ru-106	Rh-106
Cs-137	Ba-137m
Ce-134	La-134
Ce-144	Pr-144
Ba-140	La-140
Bi-212	Tl-208(0.36), Po-212(0.64)
Pb-210	Bi-210, Po-210
Pb-212	Bi-212, Tl-208(0.36), Po-212(0.64)
Rn-220	Po-216
Rn-222	Po-218, Pb-214, Bi-214, Po-214
Ra-223	Rn-219, Po-215, Pb-211, Bi-211, Tl-207
Ra-224	Rn-220, Po-216, Pb-212, Bi-212, Tl-208(0.36), Po-212(0.64)
Ra-226	Rn-222, Po-218, Pb-214, Bi-214, Po-214, Pb-210, Bi-210, Po-210
Ra-228	Ac-228
Th-226	Ra-222, Rn-218, Po-214
Th-228	Ra-224, Rn-220, Po-216, Pb-212, Bi-212, Tl-208(0.36), Po-212(0.64)
Th-229	Ra-225, Ac-225, Fr-221, At-217, Bi-213, Po-213, Pb-209
Th-天然*	Ra-228, Ac-228, Th-228, Ra-224, Rn-220, Po-216, Pb-212, Bi-212, Tl-208(0.36), Po-212(0.64)

附表 B1 (续)

Th-234	Pa-234m
U-230	Th-226, Ra-222, Rn-218, Po-214
U-232	Th-228, Ra-224, Rn-220, Po-216, Pb-212, Bi-212, Tl-208(0.36), Po-212(0.64)
U-235	Th-231
U-238	Th-234, Pa-234m
U-天然*	Th-234, Pa-234m, U-234, Th-230, Ra-226, Rn-222, Po-218, Pb-214, Bi-214, Po-214, Pb-210, Bi-210, Po-210
U-240	Np-240m
Np-237	Pa-233
Am-242m	Am-242
Am-243	Np-239

c 该量可用测量衰变率确定或用测量在距源表面规定的距离处的辐射水平确定。

d 这些值仅适用于处于正常运输条件和运输事故条件下化学形态为 UF_6 、 UO_2F_2 和 $UO_2(NO_3)_3$ 的铀化合物。

e 这些值仅适用于处于正常运输条件和运输事故条件下化学形态为 UO_3 、 UF_4 、 UCl_4 的铀化合物和六价化合物。

f 这些值适用于除上述 d 和 e 所述化合物外的所有铀化合物。

g 这些值仅适用于未受辐照的铀。

附表 B2 未知放射性核素或混合物的放射性核素的限值

放射性内容物	A ₁ TBq	A ₂ TBq	豁免物品的 活度浓度限值 Bq/g	一件豁免托运货物的 放射性活度限值 Bq
已知含有仅发射β 或γ的核素	0.1	0.02	1×10 ¹	1×10 ⁴
已知含有仅发射α 的核素	0.2	9×10 ⁻⁵	1×10 ⁻¹	1×10 ³
已知含有发射中 子的核素或无有 关数据可用	0.001	9×10 ⁻⁵	1×10 ⁻¹	1×10 ³

附录 C（规范性附录）

试验程序

C1 遵章证明

C1.1 应使用下列任何一种方法或者综合使用这些方法来证明符合对放射性物品和货包所规定的性能标准：

- a) 使用能代表 LSA-III 物品或特殊形式放射性物品或低弥散放射性物品的试样或包装的原型或样品进行试验，试验用的试样的内容物或包装应尽可能模拟预期的放射性内容物，并按提交运输的试样或包装那样制备拟试验的试样或包装。
- b) 引用以往性质十分相似的样品或包装满足要求的证明。
- c) 在工程经验业已表明使用相应比例模型进行试验所得的结果能够满足设计要求时，则可以使用这种模型进行试验，该模型具有在研究中有重要意义物项的那些特性。当使用比例模型时，应考虑是否有必要调整某些试验参数，如贯穿件直径或压力荷载等。
- d) 通常在认为计算程序和参数均为可靠或保守时，可应用计算或合理推论。

C1.2 在试样、原型件或样品经受各种试验后，应使用适当的评定方法，以保证满足放射性物品和货包的试验要求与其性能标准和验收标准相一致。

C2 III类低比活度物品（LSA-III）和低弥散放射性物品的浸出试验

在环境温度下将能代表货包全部内容物的固体样品置于水中浸没 7 d，在试验样品被浸没 7 d 之后，测定自由体积的水的总放射性活度。

该试验拟用水的体积应足以保证在 7 d 试验期结束时所剩的未被吸收和未反应的水的自由体积至少为固体试验样品本身体积的 10%。所用水的初始 pH 值应为 6~8，在 20℃ 下的最大电导率为 1mS/m。

C3 特殊形式放射性物品的试验

含有或模拟特殊形式放射性物品的试样应经受 C3.1 规定的冲击试验、撞击试验、挠曲试验和耐热试验。每种试验可以采用不同的试样。在每次试验后，均应对试样进行浸出评定或体积泄漏试验，而所用方法的灵敏度不低于附录 C3.2.1 对不弥散固体物品和 C3.2.2 对分装物品所规定方法的灵敏度。

C3.1 试验方法

C3.1.1 冲击试验

应使试样从 9 m 高处自由下落到 C4.1.2 规定的靶上。

C3.1.2 撞击试验

把试样置于一块由坚固的光滑表面支承的铅板上，并使其受一根低碳钢棒的一端平坦面的冲击，产生相当于 1.4 kg 的物体从 1 m 高处自由下落所产生的冲击力。该钢棒下端的直径应是 25 mm，边缘呈圆角，圆角半径为(3.0±0.3) mm。维氏硬度为 3.5~4.5、厚度不超过 25 mm 的铅板的面积应大于试样所覆盖的面积。在每次冲击时均应使用新的铅表面。钢棒应按引起最严重的损坏的条件撞击试样。

含有或模拟封装在密封件内的放射性物品的试样，如果特殊形式放射性物品的质量小于 200 g 时，能经受 GB 4075 规定的 4 级冲击试验，质量大于 200 g 时，能经受 GB 4075 规定的 5 级冲击试验，则可不经受冲击试验和撞击试验。

C3.1.3 挠曲试验

此试验仅适用于长度不小于 10 cm，并且长度与最小宽度之比不小于 10 的细长形的试样。应把试样牢固地夹在某一水平位置上，其一半长度伸在夹钳外面。试样的取向是：当用钢棒的平坦面撞击该试样的自由端时，试样将受到最严重的损坏。钢棒撞击试样，应产生相当于 1.4 kg 的物体从 1 m 高

处竖直自由下落所产生的冲击力。钢棒下端的直径应是 25 mm，边缘呈圆角，圆角半径为(3.0±0.3) mm。

C3.1.4 耐热试验

在空气中将试样加热至 800℃并在此温度下保持 10 min，然后让其冷却。

含有或模拟封装在密封件内的放射性物品的试样如能经受GB 4075规定的6级温度试验，则可不经受耐热实验。

C3.2 浸出和体积泄漏评定方法

C3.2.1 对于含有或模拟不弥散固体物品的试样应按下述方法依次进行浸出评定：

- a) 应在环境温度下把试样置于水中浸没 7 d。该试验拟用水的体积应足以保证在 7d 试验期结束时所剩的未被吸收和未反应的水的自由体积至少为固体试验样品本身体积的 10%。所用水的初始 pH 值应为 6~8，在 20℃下的最大电导率为 1 mS/m；
- b) 把该水连同试样一起加热至(50±5)℃，并在此温度下保持 4 h；
- c) 测定该水的放射性活度；
- d) 把试样置于温度不低于 30℃、相对湿度不小于 90%的静止空气中至少 7 d；
- e) 再把试样浸没在与上述 a)项所述相同的水中和把水连同试样一起加热至(50±5)℃，并在此温度下保持 4 h；
- f) 测定该水的放射性活度。

C3.2.2 对含有或模拟封装在密封件内的放射性物品的试样，应按下述方法进行浸出评定或体积泄漏评定：

- a) 浸出评定应包括下述步骤：
 - 1) 应在环境温度下把试样浸没在水中。所用水的初始 pH 值应是 6~8，在 20℃下的最大电导率为 1mS/m；
 - 2) 应将水连同试样一起加热至(50±5)℃，并在此温度下保持 4 h；
 - 3) 测定该水的放射性活度；
 - 4) 然后把试样置于温度不低于 30℃、相对湿度不小于 90%的静止空气中至少 7 d；
 - 5) 再重复一次 1)、2)和 3)的过程。
- b) 替代的体积泄漏评定应包括 GB 15849 中所规定试验的任何一种。

C4 货包试验

C4.1 试验用试样的准备及自由下落试验用靶

C4.1.1 试验用试样的准备

- a) 试验前应检查所有的试样，以查明并记录包括下述各项的缺陷或损坏：
 - 1) 与设计的偏离；
 - 2) 制造缺陷；
 - 3) 腐蚀或其他变质；
 - 4) 部件变形。
- b) 应清楚地说明货包的包容系统。
- c) 应清楚地标出试样的外部部件，以便简单明确地辨认出试样的任一部分。

C4.1.2 自由下落试验用靶

在附录 C 中自由下落试验用靶规定为平坦的水平平面靶。在该靶受到试样冲击后，其抗位移能力或抗形变能力的增加不会使试样的受损有明显地增加。

C4.2 包容系统和屏蔽的完好性试验及临界安全的评定

货包在进行了本附录货包试验中的每项可适用的试验之后：

- a) 应查明并记录缺陷和损坏；
- b) 应确定包容系统和屏蔽的完好性是否保持本标准对承受试验的货包所要求的程度；

- c) 对装有易裂变材料的货包，应确定在7.11中对一个或多个货包要求评定所用的假设和条件是否正相符合。

C4.3 六氟化铀货包包装的试验

含有或模拟用于装有等于或大于 0.1 kg 六氟化铀的包装的试样应经受内压至少为 1.38 MPa 的水压试验，但是当试验压力小于 2.76 MPa 时，涉及国际运输的包装设计应经多方批准。为接受多方批准，需重新试验的包装可以使用其他等效无损试验的方法。

C4.4 验证经受正常运输条件能力的试验

验证经受正常运输条件能力的试验是：喷水试验、自由下落试验、堆积试验和贯穿试验。货包的试样应经受自由下落试验、堆积试验和贯穿试验，并在每种试验之前均应先经受喷水试验。

一个试样可用于所有的试验，只要满足从喷水试验结束至后续试验开始的时间间隔，即试样水渗透达最大程度，并使其外表无明显干处；若同时从四面向试样喷水，则这段时间间隔应为 2 小时（不存在不利证据的情况下）；若依次从四个方向相继向试样喷水，则不需要时间间隔的要求。

C4.4.1 喷水试验

试样应进行模拟在降水量为每小时约 5 cm 的环境中暴露至少 1 h 的喷水试验。

C4.4.2 自由下落试验

试样应自由下落在靶上，以使试验部件的安全特性受到最严重的损坏。

- 从试样的最低点至靶的上表面的所测的下落高度不得小于表 C1 中对应的可适用质量所规定的距离。该靶应满足 C4.1.2 规定的要求。
- 对质量不超过 50 kg 的纤维板或木板做的矩形货包，应对一个试样的每个角进行高度为 0.3 m 的自由下落试验。
- 对质量不超过 100 kg 的纤维板做的圆柱形货包，应对一个试样每个边缘的每四分之一取向，分别进行高度为 0.3 m 的自由下落试验。

表 C1 在正常运输条件下试验货包的自由下落距离

货包质量 kg	自由下落距离 m
货包质量 < 5 000	1.2
5 000 ≤ 货包质量 < 10 000	0.9
10 000 ≤ 货包质量 < 15 000	0.6
货包质量 ≥ 15 000	0.3

C4.4.3 堆积试验

除非包装的形状能有效地防止堆积，否则试样应在 24 h 内一直承受下述两种试验中压力荷载较大者：

- 相当于货包最大重量 5 倍；
- 相当于 13 kPa 与货包竖直投影面积的乘积。

应将荷载均匀地加在试样的两个相对面上，其中一个面应是货包通常搁置的底部。

C4.4.4 贯穿试验

应把试样置于在试验中不会显著移动的刚性平坦的水平面上。

- 应使一根直径为 3.2 cm、一端呈半球形、质量为 6 kg 的棒自由下落并沿竖直方向正好落在试样最薄弱部分的中心部位。这样，若贯穿深度足够深，则包容系统受到冲击。该棒不得因进行试验而显著变形。
- 所测棒的下端至试样的上表面预计的冲击点的下落高度应是 1 m。

C4.5 盛装液体和气体的 A 型货包的附加试验

用一个或几个单个试样经受下述每一项试验。如果能证明试样的某项试验比其他项试验更为苛刻，则试样只需经受更为苛刻的试验。

- a) 自由下落试验：试样应下落在靶上，以使货包包容受到最严重的损坏。从试样的最低点至靶的上表面的高度应是 9 m。该靶应满足 C4.1.2 规定的要求。
- b) 贯穿试验：试样应经受“C4.4.4 贯穿试验”，但下落高度增至 1.7 m。

C4.6 验证经受运输事故条件能力的试验

验证经受运输事故条件能力的试验是：力学试验、耐热试验和水浸没试验。试样应依次经受“C4.6.1 力学试验”和“C4.6.2 耐热试验”累积效应的考验。继这些试验后，该试样或者另一个试样还应经受“C4.6.3 水浸没试验”和必要时经受 C4.7 规定的强化水浸没试验。

C4.6.1 力学试验

力学试验包括三种不同的下落试验。每一试样都应经受货包设计要求或“在运输的事故条件下货包阵列的评定”规定的相应可适用的自由下落试验。试样经受各种自由下落试验的次序应遵循这样的原则，即在完成力学试验后，试样所受的损坏将导致试样在后继的耐热试验中会受到最严重的损坏。

- a) 自由下落试验 I，试样应自由下落在靶上，以使试样受到最严重的损坏，而从试样的最低点至靶的上表面高度应是 9 m。该靶应满足 C4.1.2 规定的要求。
- b) 自由下落试验 II，试样应自由下落在牢固地直立在靶上的一根棒上，以使试样受到最严重的损坏。从试样的预计冲击点至棒的端面高度应是 1 m。该棒应由直径为 (15.0 ± 0.5) cm、长度为 20 cm 的圆形实心低碳钢制成，如果更长的棒会造成更严重的损坏，应采用一根足够长的棒。棒的顶端应是平坦而又水平的，其边缘呈圆角，圆角半径不大于 6 mm。该靶应满足 C4.1.2 规定的要求。
- c) 自由下落试验 III，试样应经受动态压碎试验，即把试样置于靶上，让 500 kg 重的物体从 9m 高处自由下落至试样上，使试样受到最严重的损坏。该重物应是一块 1 m×1 m 的实心低碳钢板，并应以水平状态下落。钢板的底面边缘和角呈圆弧状，圆角半径不大于 6 mm。下落高度应是从该板底面至试样最高点的距离。该靶应满足 C4.1.2 规定的要求。

C4.6.2 耐热试验

试样在经受放射性内容物在货包内所产生的最大设计的内释热率和在表 4 中所规定的太阳曝晒条件下，在环境温度为 38℃时仍处于热平衡状态。此外，允许这些参数在试验前和在试验期间具有不同的值，但在随后评定货包响应曲线时予以考虑。

然后耐热试验包括：

- a) 使试样暴露在热环境中 30 min，该热环境提供的热流密度至少相当于在完全静止的环境条件下烃类燃料 / 空气火焰的热流密度，以给出最小平均火焰发射系数为 0.9，平均温度至少为 800℃，试样完全被火焰所吞没，使表面吸收系数为 0.8 或采用货包暴露在所规定的火焰中其实际具有的吸收系数值；
- b) 使试样经受放射性内容物在货包内所产生的最大设计内释热率和在表 4 中所规定的太阳曝晒条件下，暴露在 38℃环境温度中足够长的时间，以保证试样各部位的温度降至或接近初始稳定状态。此外，允许这些参数在加热停止后具有不同的值，但在随后评定货包响应曲线时予以考虑。在试验期间和试验后，不得人为地冷却试样，并且应允许试样的材料自然燃烧。

C4.6.3 水浸没试验

应使试样在水深至少 15 m 并会导致最严重损坏的状态下浸没不少于 8 h。为了论证的目的，应认为至少 150 kPa 的外部表压即可满足这些条件。

C4.7 含有超过 10^5 A₂ 的 B(U)型货包和 B(M)型货包以及 C 型货包的强化水浸没试验

强化水浸没试验：应使试样在水深至少 200 m 处浸没不少于 1 h。为了论证的目的，应认为至少 2 MPa 的外部表压即可满足这些条件。

C4.8 易裂变材料货包的水泄漏试验

C4.8.1 根据 7.11.3~7.11.5 的规定进行评定已假设水渗入或泄出的程度能导致最大反应性的货包不必经受此项试验。

C4.8.2 试样在经受下述 C4.8.3 规定的水泄漏试验之前, 应经受 C4.6.1 规定的自由下落试验 II 和自由下落试验 III(对于质量不超过 500 kg 并依据外部尺寸计算的总体密度不大于 1 000 kg/m³ 的货包), 或 C4.6.1 规定的自由下落试验 I 和自由下落试验 II(对于其他所有的货包)规定的试验, 以及“C4.6.2 耐热试验”。

C4.8.3 应使试样处在水深至少 0.9 m 并预期会引起最严重泄漏的状态下浸没不少于 8 h。

C4.9 C 型货包的试验

C4.9.1 试样应依照规定的次序经受下述每种试验:

- a) C4.6.1a)、C4.6.1c)、C4.9.2 和 C4.9.3 规定的各种试验;
- b) C4.9.4 规定的试验。

a)和 b)的试验允许采用不同的试样。

C4.9.2 击穿-撕裂试验

试样应经受垂直低碳钢制实心棒的损坏效应试验。该货包试样与货包表面冲击点的取向应是在经受了 C4.9.1a)规定的各种试验后能造成最严重损坏的取向。

- a) 对质量小于 250 kg 货包, 应把货包试样置于靶上并经受从预计冲击点上方 3 m 高处自由下落的质量为 250 kg 试验用棒的撞击。对于这种试验, 试验用棒应是一根直径为 20 cm 的圆柱形棒, 其冲击端为正圆锥体: 高 30 cm 和顶端直径 2.5 cm, 且边缘呈圆角, 圆角半径不大于 6 mm。安置试样的靶应满足 C4.1.2 规定的要求。
- b) 对于质量等于或大于 250 kg 的货包, 试验用棒的底部应该置于靶上, 并且试样应自由下落在试验用棒上。从试样的冲击点至试验用棒上表面的高度应是 3 m。对于这种试验, 试验用棒应具有如上述 a)项规定的同样特性和尺寸, 但试验用棒的长度和质量可以不同, 只要能使试样受到最严重的损坏。放有试验用棒底部的靶应满足 C4.1.2 规定的要求。

C4.9.3 强化耐热试验

该试验应符合“C4.6.2 耐热试验”的要求, 但在热环境中暴露的时间应是 1 h。

C4.9.4 撞击试验

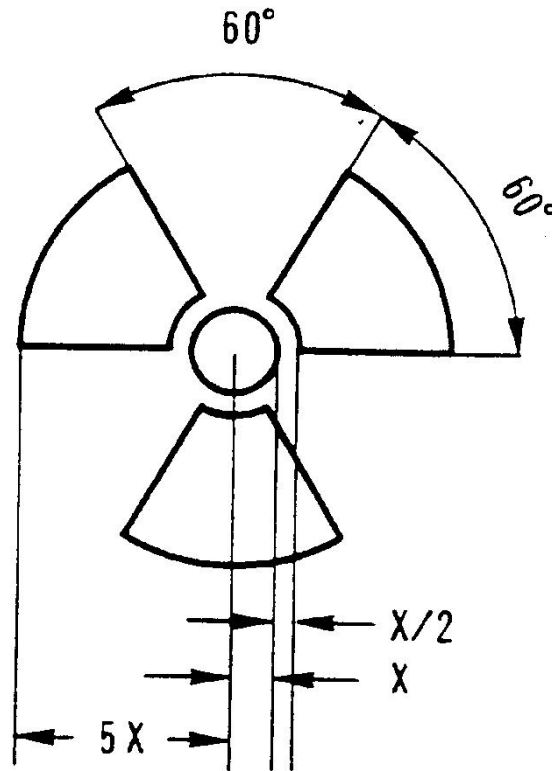
试样应经受能将其造成最严重损坏的取向和不少于 90 m/s 的速度冲击靶件, 该靶件应符合 C4.1.2 的规定, 但靶面的取向不限, 只要求与撞击方向垂直。

附录 D (规范性附录)

标记、标志和标牌

D1 放射性标志

代表放射性的三叶形符号如图D1所示。

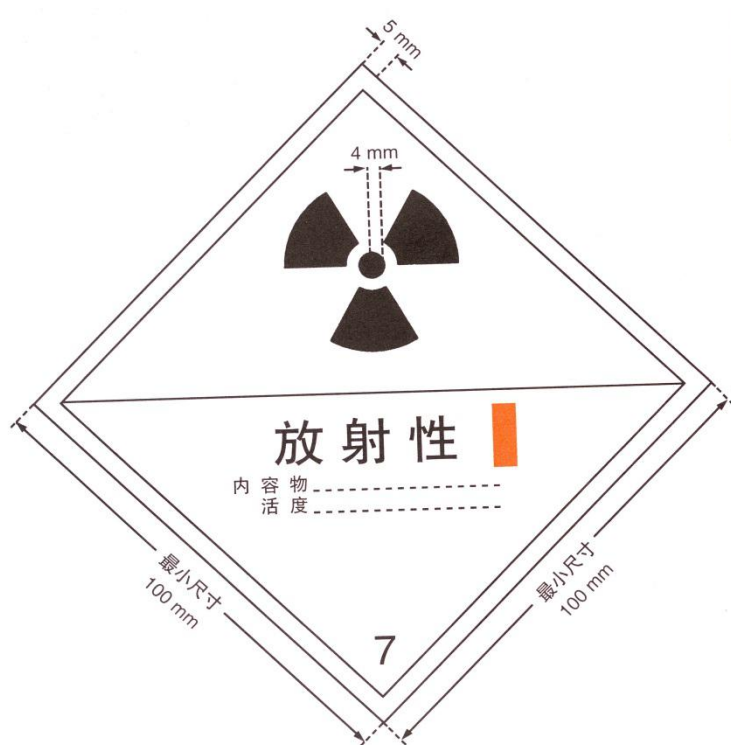


其尺寸比例基于半径为 X 的中心圆。 X 的最小允许尺寸为 4mm。

图 D1 基本的三叶形符号

D2 集合包装或货包级别标志

集合包装或货包分级标志如图D2、图D3、图D4所示样式。图D2、图D3、图D4分别代表I级(白)标志、II级(黄)标志、III级(黄)标志。



此标志的衬底应是白色，三叶图形和印字应是黑色，级别竖条应是红色。

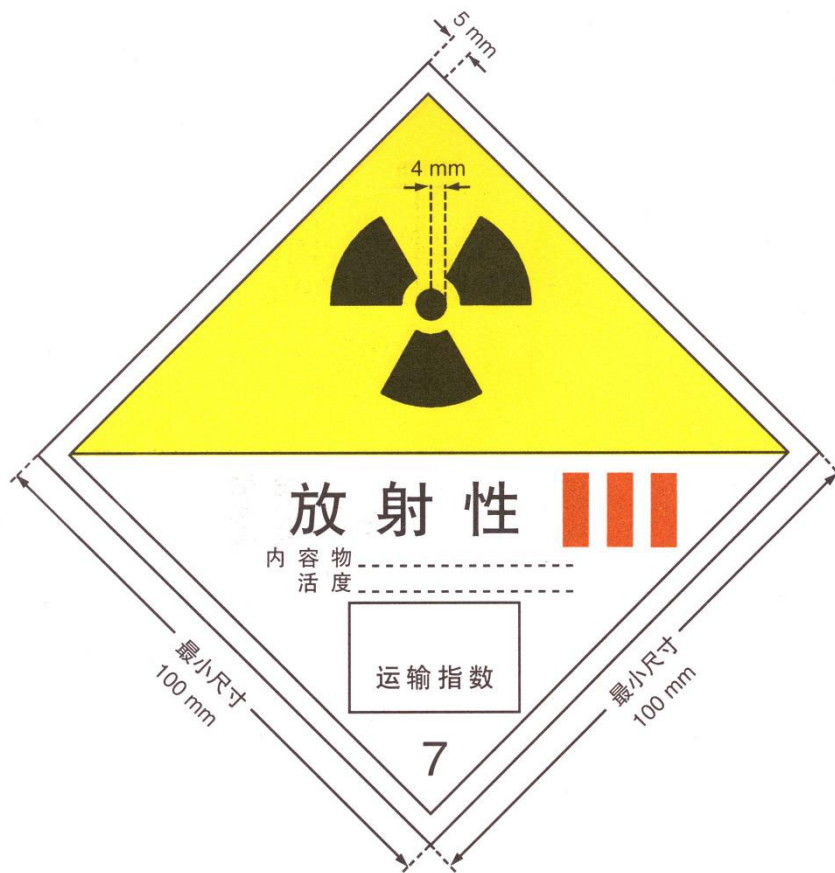
图 D2 I 级（白）标志



此标志上半部的衬底应是黄色，下半部的衬底应是白色，

三叶图形和印字均应是黑色，级别竖条应是红色。

图 D3 II 级（黄）标志

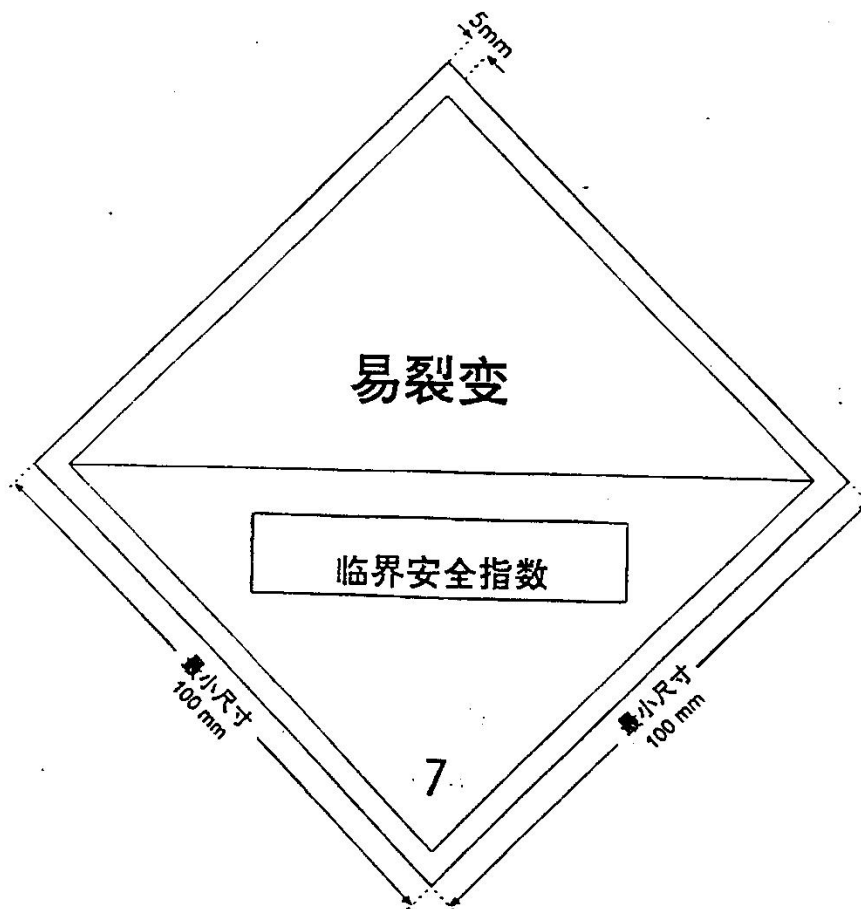


此标志的上半部衬底应是黄色，下半部的衬底应是白色，
三叶图形和印字应是黑色，类别竖条应是红色。

图 D4 III级（黄）标志

D3 临界安全指数标志

临界安全指数标志如图D5所示。



衬底应为白色，印字为黑色。

图 D5 临界安全指数标志

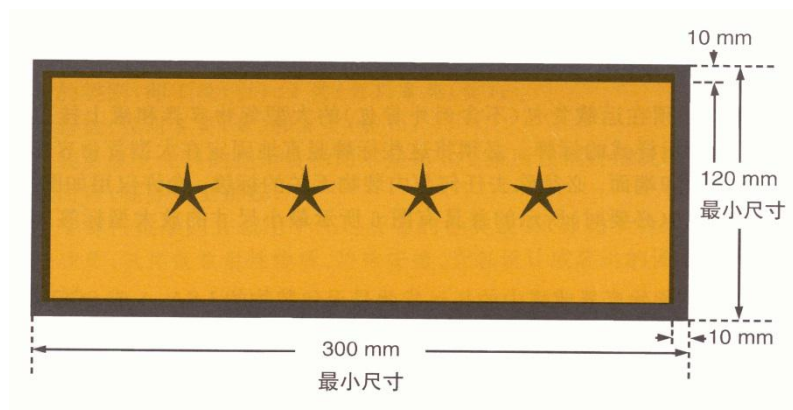
D4 标牌

放射性物品标牌如图D6、图D7所示。



标牌的最小尺寸应如图所示，但6.14.4.1所允许的最小尺寸例外；在采用不同尺寸时，应保持相应的尺寸比例。数字“7”的高度应不小于25mm。此标牌上半部的衬底应是黄色，下半部的衬底应是白色，三叶图形和印字应是黑色。其下半部的“放射性”字样是可选项，此处允许用与托运货物相应的联合国编号替代。

图 D6 标牌



标牌的衬底为橙色，边框和联合国编号均为黑色。符号“★★★★”处用以显示如表6所规定的与放射性物品相应的联合国编号。

图 D7 单独显示联合国编号的标牌